

# LIBRA X

Ekran przenośny, typu „pull-up” z linii profesjonalnej.



## CHARAKTERYSTYKA

- Linia profesjonalna,
- Ekran przenośny, typu Pull-up,
- Dostępne formaty: 4:3, 16:10, 16:9,
- Szerokości od 81 do 203 cm,
- Nożycowy system rozkładania (za wyjątkiem rozmiaru 81x61cm),
- Szybki tryb rozstawiania ekranu (3 sek.),
- Specjalna rękojeść z funkcją blokady umożliwia przenoszenie ekranu,
- Materiał projekcyjny: MW,
- Czarne obramowanie powierzchni aktywnej na wyposażeniu seryjnym.



## INSTALACJA



# LIBRA X

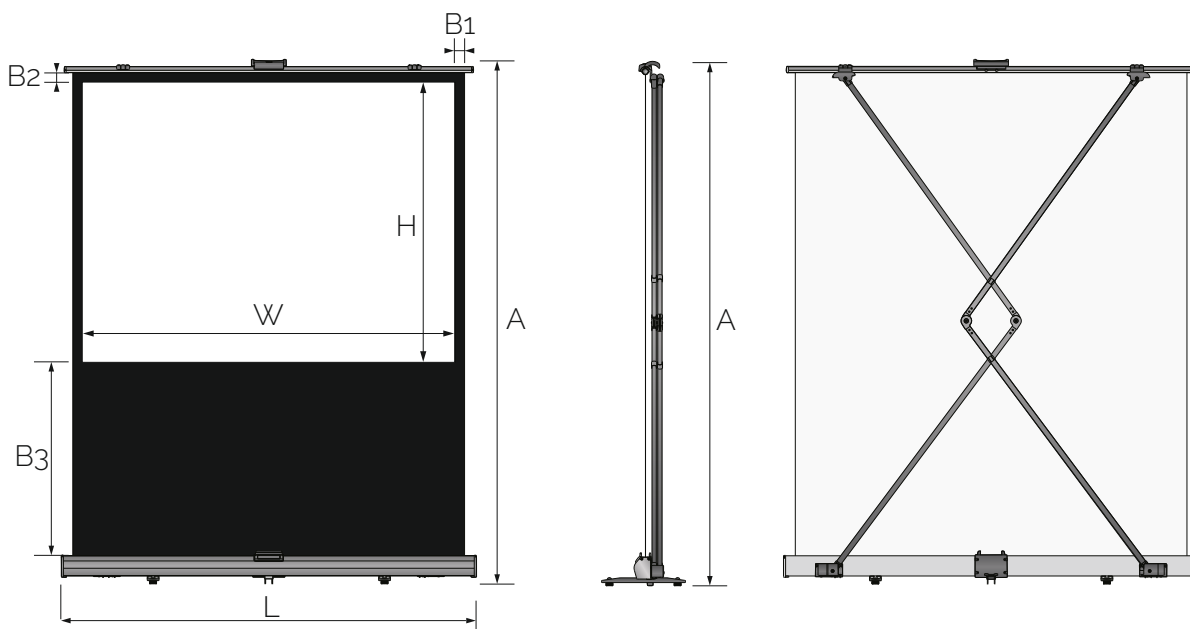
Ekran przenośny, typu „pull-up” z linii profesjonalnej.

## SPECYFIKACJA

Format obrazu	Przekątna ekranu lcael AKTYWNE pole bez czarnej ramki	Wymiary pola projekcji (mm)		Czarna ramka (mm)			Materiał	Parametry kasety (mm)	A (mm)	Opakowanie transportowe (mm)			Waga NETTO (kg)	Waga BRUTTO (kg)
		W	x	H	B1	B2				B3	L	W		
4:3	41	810		610	35	25	180	963	973	1060	140	100	4	5
	61	1220		920	35	25	700	1380	1803	1480	150	185	6	8
	71	1420		1070	35	25	800	1582	2053	1680	150	185	8	10
	81	1620		1220	35	25	700	1785	2103	1890	150	185	8	10
	102	2030		1520	34	25	700	2190	2403	2010	150	185	10	12
16:10	84	1770		1110	28	25	680	1930	1973	2030	150	185	8	10
	96	2030		1270	32	25	570	2190	2023	2300	150	185	10	12
16:9	81	1770		990	28	25	800	1930	1973	2030	150	185	8	10
	93	2030		1140	32	25	700	2190	2023	2290	150	185	10	12

### UWAGA:

W związku ze statym doskonaleniem produktu, niektóre parametry mogą się zmienić bez uprzedniej zapowiedzi.



## MATERIAŁY PROJEKCYJNE

Nazwa powierzchni	Rodzaj projekcji	Kolor powierzchni	Gain	Kąt widzenia	Waga (kg/m <sup>2</sup> )	Grubość	Konstrukcja	Reprodukcja kolorów	Certyfikat ISF	Ognioodporność
MW (v2)	Przednia	Biały matowy	1.0	160°	0.339	0.25mm	PVC/Fiber, 4-warstwowa, czarny tył	97%		TAK