



Mod. FRAMEPRO

Code PSCHT0300 ➔ PSCHT0399

Manuale d'uso schermo a cornice rigida

Fixed frame screen user manual

Manuel d'instructions écran frame

Betriebsanleitung Projektionswand frame

Manual de uso de la pantalla frame

Instrukcja obsługi dla ekranów frame

01 INTRODUZIONE



Il presente manuale è parte integrante del prodotto e la sua lettura e comprensione sono di fondamentale importanza per la sicurezza. In esso sono descritte le norme e le modalità di impiego che consentiranno al cliente un corretto e sicuro uso dello schermo. Il manuale deve sempre accompagnare il prodotto e va custodito con cura in luogo idoneo a garantire l'integrità fisica e facilmente accessibile a chiunque sia autorizzato alla sua consultazione. Ogni utilizzatore del prodotto è responsabile della salvaguardia del manuale. L'utilizzatore è inoltre responsabile del controllo della funzionalità dello schermo e della riparazione o sostituzione di parti soggette ad usura che potrebbero causare danni. Le immagini contenute in questo manuale hanno lo scopo di descrivere in maniera dettagliata funzioni, caratteristiche o procedure. Tuttavia possono differire per il tipo di modello rappresentato, questo non comporta modifiche al significato descrittivo dell'immagine.

02 CARATTERISTICHE GENERALI DEL PRODOTTO

Lo schermo prodotto è costruito in conformità con le disposizioni delle seguenti direttive CE: 2002-96-CE RAEE Trattamento rifiuti
2001-95-CE SICUREZZA Prodotti sicuri

Lo schermo descritto nel presente manuale deve essere utilizzato solo ed esclusivamente come supporto per la videoproiezione. Qualsiasi altro uso non previsto da questo manuale, non è consentito. Lo schermo contiene uno o più tessuti di proiezione in PVC plastificato senza cadmio oppure in FIBRA di VETRO impregnata di PVC plastificato, ogni tessuto può essere classificato di categoria:

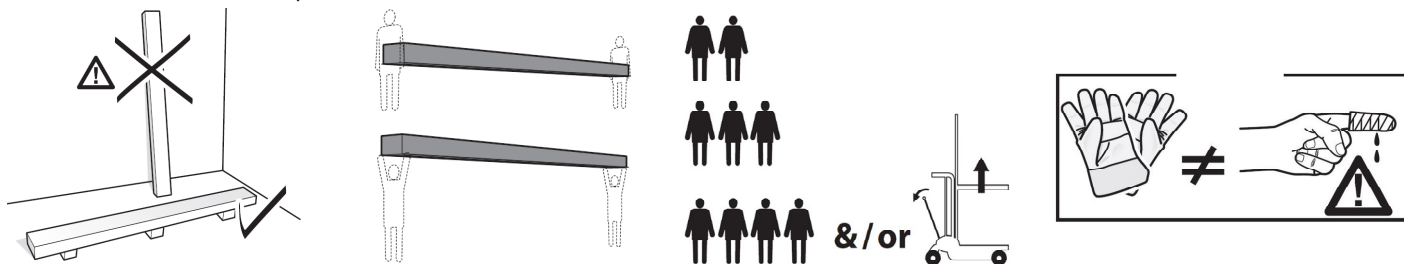
- M1 o M2 secondo la regolamentazione Francese (LNE Laboratoire national de métrologie et d'essais - SME Centre de recherches du Bouchet - WARRINGTONFIRE GENT Laboratoire de métrologie et d'essais)
- B1 o B2 secondo la regolamentazione Tedesca (LNE Laboratoire national de métrologie et d'essais - SME Centre de recherches du Bouchet - WARRINGTONFIRE GENT Laboratoire national de métrologie et d'essais)
- UL94HB secondo la regolamentazione degli Stati Uniti D'America (THE GOVMARK Organization, Inc.)

Poiché non esiste ancora a livello europeo una armonizzazione tra le varie normative nazionali di classificazione si esplicita che la classe M1 francese corrisponde a materiale non infiammabile e la classificazione M2 corrisponde a materiale non facilmente infiammabile.

03 DISIMBALLO DELLO SCHERMO E MOVIMENTAZIONE PRODOTTO

Assicurarsi che nessuna parte dello schermo sia stata danneggiata durante il trasporto. In caso di anomalia comunicarlo tempestivamente al rivenditore. Verificare che siano presenti tutti gli accessori per tipo di schermo descritti nel manuale.

ATTENZIONE non usare taglierini o oggetti appuntiti per aprire l'imballo, utilizzare sempre guanti di protezione durante l'apertura dell'imballo e l'installazione o movimentazione del prodotto. Movimentare e installare il prodotto minimo in due tre o quattro persone in base al peso del prodotto (valori di riferimento per carico per persona: 25kg maschio - 15kg femmina). In caso di pesi superiori si raccomanda di utilizzare attrezzatura di sollevamento specifica.



04 NORME GENERALI DI SICUREZZA



Assicurarsi sempre di aver letto e compreso bene le istruzioni e le avvertenze contenute in questo manuale prima di iniziare ad utilizzare il prodotto e di effettuare qualsiasi intervento di manutenzione.

- Divieto assoluto di installare gli schermi sopra zone di possibile transito di persone. Controllare, prima e durante l'utilizzo, che lo schermo non generi situazioni pericolose.
- Non manomettere, togliere o danneggiare nessun elemento o parte dello schermo.
- Divieto assoluto di utilizzo del prodotto ai bambini. Divieto assoluto di far avvicinare i bambini allo schermo durante il suo movimento.

Ogni schermo è coperto da garanzia, la cui validità dipende dall'effettivo rispetto ed esecuzione delle istruzioni contenute in questo manuale.

ATTENZIONE: I kit di installazione di ogni schermo, non contengono viti e tappi ad espansione per il fissaggio alle pareti/soffitti. L'installatore è responsabile della scelta adeguata di viti e sistemi di fissaggio, in base alle differenti tipologie di materiale delle pareti o soffitti alle quali deve installare lo schermo.

Un'installazione errata può compromettere la sicurezza delle persone che useranno il prodotto, il produttore non è responsabile per danni a cose o persone causati da installazione errata, uso improprio dello schermo, scarsa o insufficiente manutenzione.

Il produttore non è responsabile di problemi legati ad errori di installazione. Se necessario contattate il nostro ufficio tecnico per eventuali chiarimenti.

L'installazione dello schermo e le verifiche in caso di malfunzionamento devono essere effettuati dal rivenditore autorizzato o da personale competente e a conoscenza dei rischi che può presentare l'energia elettrica. Il cavo di collegamento non può essere sostituito. Se il cavo è danneggiato lo schermo deve essere sostituito.

FINITO IL MONTAGGIO DELLO SCHERMO SULLE STAFFE E' OBBLIGATORIO VERIFICARE LA 'PERFETTA ORIZZONTALITA' PRIMA DELL'UTILIZZO.

05 AVVERTENZE E PRECAUZIONI PER L'UTILIZZO



Gli schermi sono indicati per utilizzi in ambienti interni con condizioni di temperatura (20 - 25 °C) ed umidità normali. Particolari precauzioni vanno adottate per utilizzi in ambienti esterni, soprattutto in riferimento alle condizioni di temperatura e polverosità degli stessi.

Non lasciare esposto per lunghi periodi il telo di proiezione alla luce solare per prevenire l'ingiallimento dello stesso (verificare anche che, a causa dell'esposizione alla luce solare, lo schermo non raggiunga i livelli di temperatura sopra indicati).

Poiché il materiale di cui è composto il telo di proiezione (PVC) tende a caricarsi elettrostaticamente, una presenza eccessiva di polveri nell'ambiente di proiezione può provocare un degrado delle qualità ottiche del telo a causa della deposizione delle polveri per attrazione elettrostatica (vedi anche pulizia del telo di proiezione).

ATTENZIONE: Non forzare manualmente la fuoriuscita del telo perché potrebbe provocare danni al motore o il distacco del cassetto di contenimento dalle staffe di fissaggio.

Non permettere ai bambini di giocare con i dispositivi di comando fissi. Tenere i telecomandi lontano dai bambini.

Osservare lo schermo in movimento e tenere lontane le persone finché lo schermo non sia completamente chiuso.

E' vietato, bloccare, impedire e forzare il movimento dello schermo, aggarrarsi o dondolarsi, aggiungere o applicare qualunque oggetto al telo o fondale, modificare la struttura dello schermo; in quanto potrebbe causare danni al sistema di avvolgimento con conseguenti danni a cose e persone.

06 PULIZIA MANUTENZIONE

Lo schermo e i tessuti di proiezione degli schermi sono delicati, quindi bisogna prestare particolare attenzione e seguire le seguenti istruzioni per la loro pulizia:

Non utilizzare mai solventi, prodotti chimici o abrasivi o strumenti appuntiti per pulire la superficie.

Evitare qualsiasi contatto con altri materiali (vernici, inchiostri ect) in quanto potrebbe essere impossibile rimuoverli dal tessuto.

TESSUTI DI PROIEZIONE VISION, REFERENCE, HELIOS: Per pulire telo di proiezione, utilizzare un panno morbido, pulito, inumidito, eventualmente abbinato con detersivi a base neutra o alcool. Poiché dopo la pulizia potrebbe verificarsi che il telo si carichi di elettricità statica, a causa dello sfregamento con il panno, si consiglia di passare, con un panno pulito, un liquido antistatico sul telo per evitare che la polvere venga nuovamente attratta dallo stesso.

PROFILI GENERICI: Per pulire il profilo spolverare utilizzando un panno morbido pulito ed eventualmente dei detersivi non aggressivi.

PROFILI VELLUTATI: Per pulire il profilo spolverare utilizzando un panno morbido pulito o spazzole con sedole morbide e antistatiche. E' consentito utilizzare una spazzola installata su aspirapolvere solo se le sedole sono morbide e perfettamente pulite.

STRUTTURA e STAFFE DI FISSAGGIO: E' obbligatorio verificare periodicamente lo stato del prodotto e la tenuta delle sue staffe di fissaggio. In caso di presenza di deformazioni, lacerazioni o cedimenti strutturali di staffe viti o componenti del prodotto, è obbligatorio mettere immediatamente in sicurezza la zona circostante lo schermo, per evitare qualsiasi tipo di danno a cose e persone. Successivamente è obbligatorio provvedere all'immediata sostituzione del presunto componente difettoso e al ripristino del prodotto.

07 ISTRUZIONI PER L'INSTALLAZIONE



ATTENZIONE: L'installazione dello schermo deve essere effettuato con viti e tasselli adeguati al peso e alla tipologia di parete o soffitto sulle quali si vuole fissare le staffe, prima di incominciare l'installazione scegliete il tipo di tassello o fissaggio seguendo lo schema seguente:

Schermo con larghezza fino a cm	160	200	250	300	360	400	500	600	700
Peso complessivo da considerare	Kg 11	Kg 13	Kg 17	Kg 22	Kg 27	Kg 32	Kg 43	Kg 53	Kg 63

Vedi immagini nelle ultime pagine di questo manuale

- La prima operazione da effettuare è il montaggio del telaio, Montare le viti sugli angolari come da illustrazione 1.a e successivamente inserirli nei profili laterali dello schermo come indicato. Nel caso in cui ci sia base ho altezza divisi in 2 parti, inserire il giunto e unire i profili come illustrazione 1.b
- Successivamente montare la tela in base alla variante dello schermo acquistato.
 - **Variante tela "elastici posteriore"**, inserire i tondini metallici (in dotazione) nelle asole laterali della tela e il fissarla con gli elastici come da illustrazione 2.a
 - **Variante tela "elastici anteriore"**, applicare gli angolari in tessuto di proiezione con il biadesivo in dotazione, inserire i tondini metallici nelle asole e fissare la tela con gli elastici come illustrazione 2.b
 - **Variante tela "bottoni posteriore"**, fissare la tela con i bottoni iniziando da quelli posizionati sugli angoli del telaio e successivamente utilizzando i cursori mobili che si trovano sui profili in alluminio come da illustrazione 2.c.
 - **Variante tela "bottoni anteriore"**, fissare la tela con i bottoni posizionati sui lati esterni del profilo in alluminio come da illustrazione 2.d.
- Il montaggio con le staffe a parete è previsto per schermi fino a 3mt di larghezza con variante "elastici posteriore", installare le staffe sulla parete rientranti di 25cm per lato come da illustrazione 3.a, il montaggio dello schermi risulterà a filo della parete.
- Il montaggio con distanziale è previsto per schermi da 3,5 fino a 7mt di grandezza e con variante "elastici posteriore", e su tutte le dimensioni della versione "elastici anteriore". La quantità e la disposizione dei distanziali viene descritta nell'illustrazione 4, montare i distanziali superiori e inferiori (dove previsto) con una distanza di 6cm dall'esterno del profilo in alluminio. Successivamente fissare leggermente i dadi nelle viti che si trovano sul profilo. Agganciare le viti ai distanziali e stringere i dadi con una chiave come illustrato nelle figure dell'illustrazione 4.

ISTRUZIONI PER L'INSTALLAZIONE DELLE BASI

Come da illustrazione 5, fissare i collari sulle viti degli angolari o dei giunti presenti nella cornice di alluminio e successivamente fissare le basi ai collari

SMALTIMENTO DEL PRODOTTO



Come per le operazioni d'installazione, anche al termine della vita di questo prodotto, le operazioni di smantellamento devono essere eseguite da personale qualificato. Questo prodotto è costituito da vari tipi di materiali: alcuni possono essere riciclati, altri devono essere smaltiti. Informatevi sui sistemi di riciclaggio o smaltimento previsti dai regolamenti vigenti nel vostro territorio, per questa categoria di prodotto. Come indicato dal simbolo a fianco è vietato gettare questo prodotto nei rifiuti domestici. Eseguire quindi la "raccolta separata" per lo smaltimento, secondo i metodi previsti dai regolamenti vigenti nel vostro territorio, oppure riconsegnare il prodotto al venditore nel momento dell'acquisto di un nuovo prodotto equivalente. Attenzione: i regolamenti locali possono prevedere pesanti sanzioni in caso di smaltimento abusivo di questo prodotto.

GARANZIA

1. LIMITI GARANZIA Il produttore garantisce che i prodotti da essa distribuiti, sono privi di difetti da fabbricazione, materiale e lavorazione, fatto salvo il termine e le condizioni qui di seguito:

* Il prodotto è garantito per un periodo di ventiquattro (24) mesi

* Le parti meccaniche sono garantite per un periodo di trentasei (36) mesi.

* I Motori e i telecomandi (ecluse batterie) sono garantiti per trentasei (36) mesi a partire dalla data della fattura di acquisto/scontrino dell'utilizzatore finale

2. CONDIZIONI E LIMITAZIONI Questa garanzia è subordinata alle seguenti condizioni e limitazioni.

La garanzia è nulla e inapplicabile se il prodotto è stato usato o manipolato diversamente da quanto indicato nelle istruzioni contenute nel manuale d'uso, se danneggiato per abuso o uso improprio del prodotto, per danni causati da incidenti o negligenza durante il trasporto, se il difetto al prodotto è dovuto a riparazioni o manomissioni da chiunque non sia stato autorizzato dall'ufficio Customer care.

Il prodotto deve essere installato da professionisti del settore o da personale tecnicamente preparato, seguendo procedure di installazioni e manutenzione indicate nelle istruzioni.

3. RESI Nessun prodotto potrà essere reso e accettato senza un'autorizzazione (RMA) rilasciato dal Customer care.

I prodotti devono essere resi con imballo originale o equivalente al fine di evitare danni durante il trasporto. I danni da trasporto causati da un inappropriato imballaggio non rientrano nella garanzia.

Il prodotto restituito deve essere accompagnata da una descrizione dettagliata del difetto e una fotocopia della fattura/ricevuta originale di acquisto.

La ricevuta/fattura deve contenere in modo chiaro i seguenti dati: Modello - Numero di serie - Data di acquisto - Nome e l'indirizzo dell'acquirente e rivenditore autorizzato

01 INTRODUCTION



This manual is an integral part of the product and must be read and understood in all its parts for safety reasons. It contains norms and directions for correct and safe use of the screen. The manual should never be separated from the product; it must be stored in a suitable place to ensure its integrity, and in such a way as to be easily consulted by authorised personnel. Product user shall be responsible for the manual's safekeeping. User shall also be responsible for checking the screen's functionality and for the repair or replacement of any damaged parts that could pose a hazard.

Images contained in this manual are intended to provide a detailed description of the product's functions, characteristics and procedures. Any slight difference, depending on the model represented, will not change the meaning that the images convey.

02 GENERAL CHARACTERISTICS OF THE PRODUCT

The screen product is manufactured in compliance with the provisions of the following EC directives 2002-96-CE RAEE
2001-95-CE SAFETY

The screen described in this manual must be used exclusively as a support for video projection. Any other use not covered by this manual, it is not consented.

The screen contains one or more Fabric of projection. The Fabric of projection is a cadmium-free plastic pvc sheet or Glass wire (continuous filament) plastified PVC impregnated, any fabric can be classified in category:

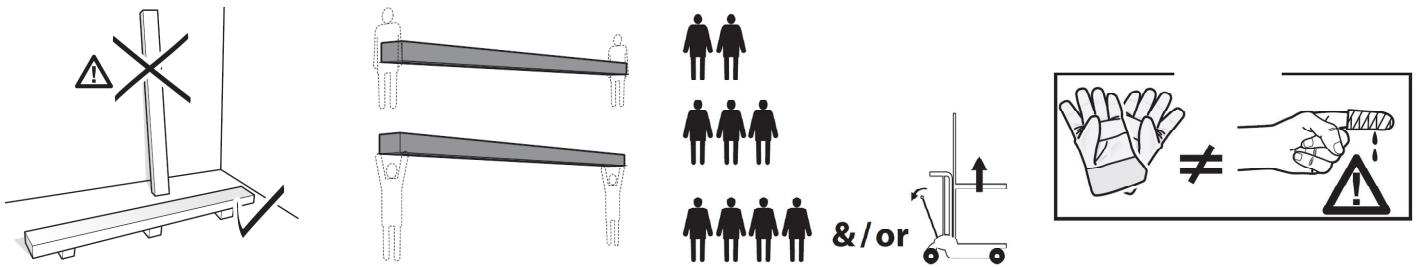
- M1 and M2 fire classification under French standards (LNE Laboratoire national de métrologie et d'essais - SME Centre de recherches du Bouchet - WARRINGTONFIRE GENT Laboratoire de métrologie et d'essais - IFTH Laboratoire accrédité
- B1 and B2 fire classification under German standards (LNE Laboratoire national de métrologie et d'essais - SME Centre de recherches du Bouchet - WARRINGTONFIRE GENT Laboratoire national de métrologie et d'essais)
- UL94HB fire classification under USA standards (THE GOVMARK Organization, Inc.)

In the absence of a standardisation at a European level of the various national classification norms, it should be noted that the French M1 class corresponds to non flammable material and that M2 class corresponds to flame retardant material.

03 UNPACKING AND HANDLING THE SCREEN

Ensure that the screen has suffered no damage during transport. Should any fault be detected, promptly notify your dealer. Verify that all screen accessories have been included

ATTENZIONE do not use cutters or sharp objects to open the wrapping, always use protection gloves when unpacking, handling and installing the product. Depending on the product's weight (reference load: 25 Kg male - 15 Kg female), handling and installing operations should be performed by two, three or people people at least. For heavier loads we recommend the use of specific lifting equipment.



04 GENERAL SAFETY NORMS



Always read the instructions and warnings set out in this manual very carefully before using the product or before performing any maintenance interventions. Installation of the screen above passageway is strictly forbidden. Before and during use, check that the screen poses no risk of hazard.

Do not tamper with, remove or damage any part or component of the screen.

Not children safe. It is mandatory to keep children away during operations with the screen.

All our screens are covered by guarantee; validity of the same shall be subject to user's full compliance with the instructions contained in this manual.



WARNING: Faulty installation may compromise the safety of the product's operators; manufacturer shall not be held liable for damages to persons or things resulting from faulty installation, improper use, insufficient or inadequate maintenance of the screen.

Manufacturer shall not be held responsible for problems associated with installation errors.

N.B. ONCE THE SCREEN HAS BEEN MOUNTED ON THE BRACKETS, AND PRIOR TO USING IT, USER IS MANDATORILY REQUIRED TO ENSURE THAT THE SCREEN'S POSITION IS PERFECTLY HORIZONTAL.



05 WARNINGS AND RECOMMENDATIONS FOR CORRECT USE



Our screens are suitable for indoor use at normal temperature (20 - 25 °C) and humidity conditions. Special precautions are necessary for outdoor use, especially as regards temperature levels and the presence of dust. Exposure to temperatures of over 50 °C can cause permanent deformation of the screen's flatness, or the screen to come away from the roller.

Avoid prolonged exposure of the projection screen to solar light to prevent yellowing of the same (ensure that exposure to solar light does not cause the screen to reach said temperature level).

Since electrostatic charge tends to accumulate on the projection screen (which is made of PVC), attracting dust, excessive dustiness in the projection environment can deteriorate the optical quality of the screen (see projection screen cleaning instructions).



WARNING: Do not manually force the screen's unrolling; this could result in the motor being damaged or the screen's case to come away from the wall mount brackets. Do not allow children to play with the screen's control panel. Keep remote control out of children's reach.

Monitor screen movement and allow no-one near it until it is completely closed.

The following operations: blocking, preventing or forcing the screen's movement, hanging or swinging from it, adding or applying any object to the screen or backdrop, modifying the screen's structure - are strictly forbidden and could result in damages to the screen's rolling system and ensuing hazard to persons and things.



06 CLEANING AND MAINTENANCE

Screens and their projection surfaces are delicate and must be cleaned with great care, according to the following instructions:

Never use solvents, chemical or abrasive products, or pointed tools to clean the surface.

Avoid contact with other materials (varnishes, inks etc) as they might be impossible to remove from the canvas.

FABRIC VISION, REFERENCE, HELIOS: Remove dust from the case with a soft, clean cloth and a non aggressive detergent as necessary.

Clean the projection screen with a soft, clean, damp cloth, and a neutral or alcohol-base detergent as necessary. Since rubbing the screen with a cloth during cleaning operations can cause electrostatic charge to accumulate, we recommend the subsequent application of an antistatic liquid with a clean cloth, to avoid dust being attracted again

GENERIC PROFILE: Remove dust from the case with a soft, clean cloth and a non aggressive detergent as necessary

VELVET PROFILE: Clean profile with a soft clean cloth, or a brush with soft, antistatic bristles. A vacuum-cleaner brush may be used, provided its bristles are soft and perfectly clean.

STRUCTURE and ANCHORING BRACKETS: The state of the product and the anchoring capacity of its brackets must be checked regularly. In case of canvas deformation or rips, or loosening of structural components such as brackets or screws, action must be taken immediately to clear the area around the screen and avoid hazard to people and things, replace the defective component and restore the product's functionality.

07 INSTRUCTION FOR INSTALLATIONS



WARNING: When installing the screen use plugs and screws suitable for the screen's weight and for the type of wall or ceiling on which the mount brackets are to be fixed, based on the following criteria

Screen width up to cm	160	200	250	300	360	400	500	600	700
Overall weight	Kg 11	Kg 13	Kg 17	Kg 22	Kg 27	Kg 32	Kg 43	Kg 53	Kg 63

See images on the end pages of this manual

- First assemble the frame. Tighten the screws onto the angles as shown in figure 1.a and insert them into the lateral sections of the screen as indicated. In cases where the horizontal or vertical sections are divided into two parts, insert the joint and join the profile sections together as shown in figure 1.b.
- Then mount the screen according to the screen version purchased.
 - "Rear elastics"** canvas version: insert the metal rings (provided) into the lateral eyelets and secure the canvas with the elastics as shown in figure 2.a
 - "Front elastics"** canvas version: apply projection canvas angles with the double-sided adhesive provided, insert the metal rings into the eyelets and anchor the canvas with the elastics as shown in figure 2.b
 - "Rear buttons"** canvas version: secure the canvas with the buttons, starting from those placed on the corners of the frame, and subsequently using the sliders positioned on the aluminium sections, as shown in figure 2.c.
 - "Front buttons"** canvas version: secure the canvas with the buttons positioned on the external side of the aluminium sections, as shown in figure 2.d.
- Assembly with wall mount brackets is possible for screens up to 3m wide in the "rear elastics" version: mount the brackets onto the wall, recessed by 25cm on each side, as shown in figure 3.a; the resulting screen assembly will be flush with the wall.
- Assembly with spacers applies to screens from 3.5m to 7m wide, in the "rear elastics" version, and to all dimensions of the "front elastics" version. The number and arrangement of the spacers is shown in figure 4: mount top and bottom spacers (where required) at a distance of 6cm from the outer edge of the aluminium section. Then loosely apply the nuts to the screws positioned on the section. Secure the screws to the spacers and tighten the nuts with a wrench following the steps shown in figure 4.

STAND INSTALLATIONS

First fix the collars to the screws of the angles or joints present on the aluminium frame, then secure the stands to the collars, as shown in figure 5.

PRODUCT'S DISPOSAL



As is the case for installation procedures, when the product reaches the end of its useful life, disposal operations must be carried out by qualified personnel.

The product is made up of various types of material: some can be recycled, others have to be disposed of. You must follow applicable recycling or disposal regulations in force in your area for this product category.

As shown in the picture on the left, you must not throw the product into a domestic litter bin. Either dispose of the various components separately, pursuant to the regulations applicable in your territory, or hand the product over to a vendor upon purchasing a similar new product.

Warning: local regulations can foresee heavy fines in case of unlawful disposal of this product.

GUARANTEE

1. GUARANTEE LIMITATIONS The Manufacturer guarantees that all the products it distributes are free of production-, material- and processing-related defects, without prejudice to the following terms and conditions:

* The product is guaranteed for a period of twenty-four (24) months

* Mechanical parts are guaranteed for a period of thirty-six (36) months

* The motors and remote controls (excluding batteries) are guaranteed for a period of thirty-six (36) months

as from the date of the purchase invoice/receipt released to the end user

2. CONDITIONS AND LIMITATIONS This guarantee is subject to the following conditions and limitations:

the guarantee shall be deemed null and void if: the product has been used or manipulated in any manner other than those indicated in the user manual's instructions; or damaged as a result of improper use, or owing to accident or negligence during transport; or if the product's defect is the result of repair or manhandling on the part of anyone other than personnel authorized by our Customer Care office.

The product must be installed by trained and experienced insider professionals, following the instructions provided for the installation and maintenance procedures.

3. RETURNS No product shall be returned and accepted without an authorization (RMA) released by Customer Care.

Products must be returned in their original (or equivalent) packaging to avoid being damaged during transport. Any transport damages resulting from inappropriate packaging shall not be covered by this guarantee.

The returned product shall be accompanied by a detailed description of the defect and by a photocopy of the original purchase invoice/receipt.

The purchase invoice/receipt shall clearly indicate the following: Model - Serial number - Purchase date - Name and address of the purchaser and authorized dealer.

01 INTRODUCTION



Ce manuel fait partie intégrante du produit et sa lecture et compréhension sont d'une importance fondamentale pour la sécurité. Il décrit les normes et modalités d'utilisation qui permettront au client d'utiliser l'écran correctement et en toute sécurité. Le manuel doit toujours accompagner le produit et doit être conservé avec soin dans un lieu adapté afin d'en garantir l'intégrité physique, tout en permettant d'y accéder facilement par toute personne autorisée à le consulter. Tout utilisateur du produit est responsable de la conservation de ce manuel. L'utilisateur est également responsable du contrôle du bon fonctionnement de l'écran et de la réparation ou substitution des pièces sujettes à l'usure et pouvant provoquer des dommages. Les images contenues dans ce manuel ont pour but de décrire de manière détaillée les fonctions, caractéristiques ou procédures. Toutefois elles peuvent différer selon le type modèle représenté, ceci n'enlève rien au sens descriptif de l'image.

02 CARACTÉRISTIQUES GÉNÉRALES DU PRODUIT

Le produit écran est fabriqué en conformité avec les dispositions des directives CE: 2002-96-CE RAEE
2001-95-CE SAEFTYI

L'écran décrites dans ce manuel doit être utilisé exclusivement comme un support pour la projection vidéo. Toute autre utilisation non couverte par le présent manuel, il n'est pas consenti.

L'écran contient un ou plusieurs toiles de projection en PVC plastifié sans cadmium or Fil de verre (filament continue) plastifiées PVC imprégné, chaque toile peut être classé dans la catégorie:

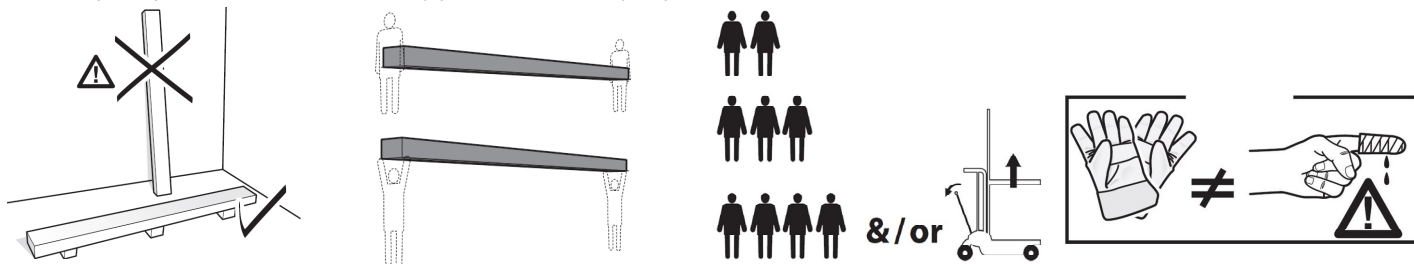
- M1 o M2 selon la réglementation française (LNE Laboratoire national de métrologie et d'essais - SME Centre de recherches du Bouchet - WARRINGTONFIRE GENT Laboratoire de métrologie et d'essais - IFTH Laboratoire accrédité)
- B1 o B2 selon la réglementation Allemand (LNE Laboratoire national de métrologie et d'essais - SME Centre de recherches du Bouchet - WARRINGTONFIRE GENT Laboratoire national de métrologie et d'essais)
- UL94HB selon la réglementation USA (THE GOVMARK Organization, Inc.)

Étant donné qu'il n'existe encore au niveau européen aucune harmonisation entre les différentes réglementations nationales de classification, nous précisons que la classe M1 française correspond à matériau non inflammable et la classe M2 correspond à matériau difficilement inflammable.

03 DÉSEMBALLAGE DE L'ÉCRAN ET MANUTENTION DU PRODUIT

S'assurer qu'aucune partie de l'écran n'a été endommagée pendant le transport. En cas d'anomalie, communiquer immédiatement le problème au revendeur. Vérifier que tous les accessoires sont compris, en fonction du type d'écran, selon la instructions

ATTENZIONE ne pas utiliser de cutter ou d'objets pointus pour ouvrir l'emballage, utiliser toujours des gants de protection pendant l'ouverture de l'emballage et l'installation ou la manutention du produit. Manutentionner et installer le produit avec l'aide d'au moins deux, trois ou quatre personnes en fonction du poids du produit (valeurs de référence de charge par personne : 25kg hommes - 15kg femmes). En cas de poids supérieurs, il est conseillé d'utiliser des équipements de soulèvement spécifiques.



04 NORMES GÉNÉRALES DE SÉCURITÉ



S'assurer toujours d'avoir bien lu et compris les instructions et les avertissements contenus dans le manuel avant de commencer à utiliser le produit et d'effectuer toute intervention d'entretien.

L'installation de l'écran au dessus des zones de passage est strictement interdite Contrôler, avant et pendant l'utilisation, que l'écran ne génère pas de situations dangereuses.

Ne modifier, enlever ou endommager aucun élément ou partie de l'écran.

Interdire l'utilisation de l'écran aux enfants. Ne pas initier les enfants à l'utilisation de l'écran.

Chaque écran est couvert par une garantie, dont la validité dépend du respect et de l'exécution des instructions contenues dans ce manuel.

ATTENTION: Le kit d'installation pour chaque écran, ne contiennent pas de vis et chevilles en plastique pour fixation aux murs / plafonds. L'installateur est responsable du choix approprié des vis et des chevilles, selon les différents types de matériaux des murs ou des plafonds pour lequel vous souhaitez installer l'écran. Une installation incorrecte peut compromettre la sécurité des personnes qui utiliseront ce produit, le fabricant ne pourra être tenu responsable des dommages causés aux choses ou aux personnes suite à une installation et à un usage incorrects de l'écran, et à un mauvais entretien.

Le fabricant n'est pas responsable des problèmes liés à des erreurs d'installation.

Si nécessaire, contacter notre bureau technique pour tout éclaircissement.

UNE FOIS LE MONTAGE DE L'ÉCRAN SUR LES SUPPORTS TERMINÉ, IL EST IMPÉRATIF DE VÉRIFIER QU'IL EST PARFAITEMENT HORIZONTAL AVANT DE L'UTILISER.

05 AVERTISSEMENTS ET PRÉCAUTIONS D'EMPLOI



Il est recommandé d'utiliser les écrans dans des locaux couverts, dans des conditions de température (20 - 25 °C) et d'humidité normales. Des précautions particulières doivent être adoptées en cas d'utilisation à l'extérieur, en particulier en ce qui concerne les températures et la poussière.

L'exposition à des températures supérieures à 50 °C peut provoquer des déformations permanentes à la toile, ou le détachement de la toile du rouleau d'enroulement.

Ne pas laisser la toile de projection exposée à la lumière du soleil pendant de longues périodes afin d'éviter le jaunissement de l'écran (vérifier également que l'écran n'atteint pas les niveaux de température indiqués ci-dessus suite à son exposition à la lumière du soleil).

L'écran étant composé d'une toile de projection (PVC), il tend à se charger électrostatiquement, et donc une présence excessive de poussière dans l'environnement de projection peut entraîner une dégradation des qualités optiques de la toile à cause du dépôt de poussières par attraction électrostatique (voir aussi Nettoyage de la toile de projection).

ATTENTION: Ne pas permettre aux enfants de jouer avec les dispositifs de commande fixes. Tenir les télécommandes hors de portée des enfants.

Observer l'écran en mouvement et éloigner toute personne de l'écran tant qu'il n'est pas complètement refermé.

Il est interdit de s'accrocher ou de se balancer, d'ajouter ou d'appliquer tout objet à la toile ou au fond, ou de modifier la structure de l'écran, car cela pourrait provoquer des dommages à l'écran, ainsi qu'aux choses et aux personnes. nous rappelons que les bases sont structurées pour une utilisation interne et pour des écrans allant jusqu'à 4 m. Toute autre installation devra être faite en mettant le produit en sécurité afin d'empêcher qu'il ne se renverse ou qu'il cède.

06 NETTOYAGE ET ENTRETIEN

L'écran et les toiles de projection des écrans sont délicats : il faut donc prêter une attention particulière et suivre les instructions suivantes pour le nettoyage.

Ne jamais utiliser de solvants, produits chimiques ou abrasifs, ni d'outils pointus pour nettoyer la surface.

Éviter tout contact avec d'autres matériaux (peintures, encres, etc.) car il pourrait être impossible de les éliminer de la surface de la toile.

TOILES DE PROJECTION VISION, REFERENCE, HELIOS : Pour nettoyer la toile de projection, utiliser un chiffon doux, propre, humidifié, avec un détergent à base neutre ou de l'alcool si nécessaire. Étant donné qu'après le nettoyage la toile pourrait se charger d'électricité statique à cause du frottement du chiffon, il est conseillé de passer, avec un chiffon propre, un liquide antistatique sur la toile afin d'éviter que la poussière ne soit à nouveau attirée par l'écran.

PROFILS : Pour nettoyer le caisson, utiliser un chiffon doux propre et un détergent non agressif si nécessaire.

PROFILS VELOUTÉS : Pour nettoyer le profil, dépoussiérer en utilisant un chiffon doux et propre, ou bien une brosse à poils doux et antistatiques. Il n'est permis d'utiliser une brosse montée sur un aspirateur que si les poils sont doux et parfaitement propres.

STRUCTURE ET BRIDES DE FIXATION : Il est obligatoire de vérifier régulièrement l'état du produit et la tenue des brides de fixation. En cas de déformations, lacérations ou de fléchissements structurels des brides, vis et autres éléments qui composent le produit, il est obligatoire de mettre immédiatement en sécurité la zone où l'écran est installé, afin d'éviter tout type de dommage aux choses ou aux personnes. Ensuite, il est obligatoire de procéder à la substitution immédiate du composant défectueux et à la réparation du produit.

07 INSTRUCTIONS POUR L'INSTALLATION



ATTENTION : L'installation de l'écran doit être effectuée à l'aide de vis et de chevilles adaptées au poids et au type de paroi ou de plafond sur lesquels on souhaite fixer les supports. Avant de commencer l'installation, choisissez le type de cheville ou de fixation en suivant le schéma suivant

Écran d'une largeur max de (en cm) :	160	200	250	300	360	400	500	600	700
Poids total à considérer	Kg 11	Kg 13	Kg 17	Kg 22	Kg 27	Kg 32	Kg 43	Kg 53	Kg 63

Voir les images aux dernières pages du manuel

- First assemble the frame. Tighten the screws onto the angles as shown in figure 1.a and insert them into the lateral sections of the screen as indicated. In cases where the horizontal or vertical sections are divided into two parts, insert the joint and join the profile sections together as shown in figure 1.b.
- Then mount the screen according to the screen version purchased.
 - "Rear elastics"** canvas version: insert the metal rings (provided) into the lateral eyelets and secure the canvas with the elastics as shown in figure 2.a
 - "Front elastics"** canvas version: apply projection canvas angles with the double-sided adhesive provided, insert the metal rings into the eyelets and anchor the canvas with the elastics as shown in fig 2.b
 - "Rear buttons"** canvas version: secure the canvas with the buttons, starting from those placed on the corners of the frame, and subsequently using the sliders positioned on the aluminium sections, as shown in figure 2.c.
 - "Front buttons"** canvas version: secure the canvas with the buttons positioned on the external side of the aluminium sections, as shown in figure 2.d.
- Assembly with wall mount brackets is possible for screens up to 3m wide in the "rear elastics" version: mount the brackets onto the wall, recessed by 25cm on each side, as shown in figure 3.a; the resulting screen assembly will be flush with the wall.
- Assembly with spacers applies to screens from 3.5m to 7m wide, in the "rear elastics" version, and to all dimensions of the "front elastics" version. The number and arrangement of the spacers is shown in figure 4: mount top and bottom spacers (where required) at a distance of 6cm from the outer edge of the aluminium section. Then loosely apply the nuts to the screws positioned on the section. Secure the screws to the spacers and tighten the nuts with a wrench following the steps shown in figure 4.

INSTRUCTIONS POUR L'INSTALLATION DES BASES

Selon l'illustration 5, fixer les colliers sur les vis des angles ou des joints présents dans le cadre d'aluminium, puis fixer les bases aux colliers.

ÉLIMINATION DU PRODUIT



Comme pour les opérations d'installation, au terme de la vie du produit, les opérations de démontage doivent être effectuées par un technicien qualifié.

Ce produit est composé de différents types de matériaux : certains peuvent être recyclés, d'autres doivent être éliminés. Informez-vous sur les systèmes de recyclage et d'élimination des déchets prévus par les réglementations en vigueur sur votre territoire pour cette catégorie de produits.

Comme l'indique le symbole ci-contre, il est interdit de jeter ce produit dans les déchets domestiques. Effectuez donc un "tri sélectif" pour le traitement des déchets, selon les méthodes prévues par les réglementations en vigueur sur votre territoire, ou bien ramenez le produit chez le vendeur au moment de l'achat d'un nouveau produit équivalent. Attention: les réglementations locales peuvent prévoir des sanctions en cas d'élimination abusive de ce produit

GARANTIE

1. LIMITES DE LA GARANTIE Le producteur garantit que les produits qu'il distribue sont exempts de tout défaut de fabrication, des matériaux et d'usinage, et que les termes et les conditions ci-après restent entendus :

- * Le produit est garanti pour une période de vingt-quatre (24) mois
- * Les parties mécaniques sont garanties pour une période de trente-six (36) mois.
- * Les moteurs et les télécommandes (piles exclues) sont garantis trente-six (36) mois à compter de la date de la facture d'achat ou du ticket de caisse de l'utilisateur final

2. CONDITIONS ET LIMITATIONS La présente garantie est soumise aux conditions et limitations suivantes.

La garantie est nulle et inapplicable si le produit a été utilisé ou manipulé sans respecter les instructions contenues dans le mode d'emploi, s'il a été endommagé suite à un abus ou à un usage impropre du produit, en cas de dommages causés lors d'un accident ou de négligence pendant le transport, si le défaut du produit est dû à des réparations ou autres modifications effectuées par des personnes non autorisées par le Service Clients.

Le produit doit être installé par des professionnels du secteur ou par un personnel techniquement préparé, en suivant les procédures d'installation et de maintenance indiquées dans les instructions.

3. RETOURS DE MARCHANDISE Aucun produit restitué ne sera accepté sans autorisation écrite (RMA) de la part de notre Service Clients.

Les produits doivent être rendus avec l'emballage original ou autre emballage équivalent afin d'éviter tout endommagement pendant le transport. Les dommages dus à un emballage inapproprié pour le transport ne sont pas pris en compte dans la garantie.

Le produit restitué doit être accompagné d'une description détaillée du défaut et d'une photocopie de la facture ou du reçu original d'achat.

Le reçu ou la facture doivent contenir de façon claire les données suivantes : modèle - numéro de série - date d'achat - nom et adresse de l'acheteur et du revendeur autorisé

01 EINFÜHRUNG



Dieses Handbuch ist integraler Teil des Produkts, und dessen Lektüre und Verständnis sind von wesentlicher Bedeutung für die Sicherheit. Darin sind die Normen und Verwendungsmodalitäten beschrieben, die dem Kunden eine richtige und sichere Nutzung der Projektionswand ermöglichen. Das Handbuch muss stets beim Produkt verbleiben und ist sorgfältig an einem geeigneten Ort aufzubewahren, um seine Unversehrtheit zu gewährleisten und allen berechtigten Personen zur Hinzuziehung zugänglich zu sein. Jeder Nutzer des Produkts ist für den Schutz des Handbuchs verantwortlich. Außerdem ist er für die Überprüfung der Funktionstüchtigkeit der Projektionswand und für alle Reparaturen und den Austausch von abgenutzten Teilen, die Schäden verursachen könnten. Die in diesem Handbuch enthaltenen Bilder dienen dazu, Funktionen, Eigenschaften und Verfahren im Detail zu zeigen. Trotzdem können sie sich je nach dargestelltem Modell unterscheiden, wobei sich jedoch die Bedeutung des Bildes im Hinblick auf den beschreibenden Zweck nicht ändert.

02 ALLGEMEINE PRODUKTEIGENSCHAFTEN

Die Projektionswände werden in Übereinstimmung zu folgenden CE-Richtlinien hergestellt 2002-96-CE RAEE
2001-95-CE Seafy

Die in diesem Handbuch beschriebene Projektionswand darf nur als Bildwand für die Videoprojektion verwendet werden. Jede andere, nicht in diesem Handbuch vorgesehene Verwendung ist unzulässig. Die Projektionswand enthält eines oder mehrere Projektionstücher aus cadmiumfreiem PVC oder aus PVC-impregnierter GLASFASER. Jedes Tuch kann in folgende Baustoffklassen eingeteilt werden:

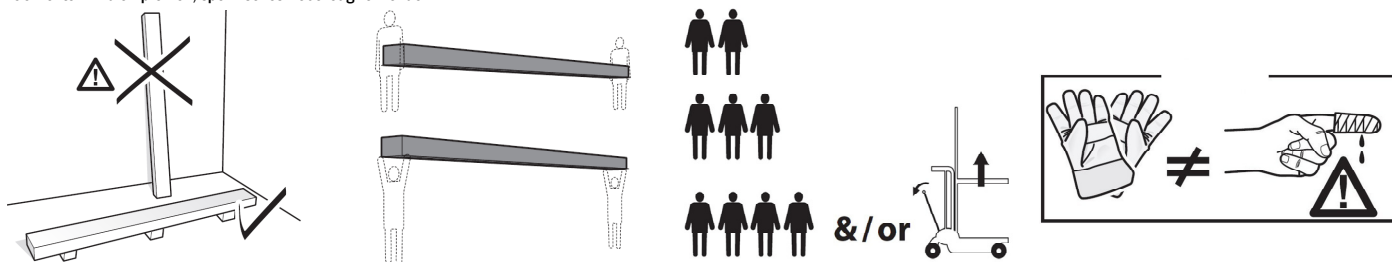
- M1 und M2 gemäß den französischen Bestimmungen (LNE Laboratoire national de métrologie et d'essais - SME Centre de recherches du Bouchet - WARRINGTONFIRE GENT Laboratoire de métrologie et d'essais - IFTH Laboratoire accrédité)
- B1 und B2 gemäß den deutschen Bestimmungen (LNE Laboratoire national de métrologie et d'essais - SME Centre de recherches du Bouchet - WARRINGTONFIRE GENT Laboratoire national de métrologie et d'essais)
- UL94HB gemäß den US-amerikanischen Bestimmungen (THE GOVMARK Organization, Inc.)

Da es noch keine europaweite Harmonisierung der verschiedenen nationalen Einstufungsnormen gibt, wird darauf hingewiesen, dass die französische Klasse M1 nicht entzündlichem Material, und die Klasse M2 schwer entzündlichem Material entspricht.

03 AUSPACKEN DER PROJEKTIONSWAND UND HANDLING DES PRODUKTES

Stellen Sie sicher, dass während des Transports kein Teil der Leinwand beschädigt wurde. Bei Auffälligkeiten ist umgehend der Händler zu informieren. Überprüfen Sie, ob alle Zubehörteile für die nachfolgend beschriebene Leinwand mitgeliefert wurden.

ACHTUNG: Zum Öffnen der Verpackung keine Teppichmesser oder spitzen Gegenstände verwenden. Beim Öffnen der Verpackung, sowie bei Installation und Handling des Produktes immer Schutzhandschuhe tragen. Das Produkt muss je nach Gewicht von mindestens zwei, drei oder vier Personen befördert werden (Richtwerte für die Last pro Person: 25 kg Männer - 15 kg Frauen). Bei höheren Gewichten wird empfohlen, spezifisches Hebezeug verwenden



04 ALLGEMEINE SICHERHEITSVORSCHRIFTEN



Lesen Sie die Anleitungen und Hinweise dieser Gebrauchsanleitung vor Verwendung des Produkts oder Durchführung jeglicher Art von Wartung und versichern Sie sich, dass Sie sie verstanden haben. Installation des Bildschirms über Durchgangszonen ist streng verboten.

Überprüfen Sie vor und während der Verwendung, dass die Projektionswand keine gefährlichen Situationen erzeugt. Keines der Elemente oder Teile der Projektionswand beschädigen oder entfernen.

Führen Sie niemals Wartungseingriffe mit laufendem Motor durch (zur Sicherheit die Stromzufuhr abtrennen).

Das Produkt darf unter keinen Umständen von Kindern benutzt werden. Kinder dürfen sich der Projektionswand unter keinen Umständen nähern, solange diese sich bewegt. Jede Projektionswand ist durch eine Garantie gedeckt, deren Gültigkeit von der tatsächlichen Einhaltung der Anleitungen in diesem Handbuch abhängt.

ACHTUNG: Eine falsche Installation kann die Sicherheit der Anwender des Produkts beeinträchtigen. Der Hersteller lehnt jegliche Haftung für Personen- bzw. Sachschäden ab, die auf unsachgemäße Benutzung, Montagefehler oder ungenügende Wartung zurückzuführen sind.

Der Hersteller haftet nicht für Probleme, die durch Installationsfehler verursacht werden.

Die Montage der Leinwand, die elektrischen Anschlüsse und Überprüfungen bei Störungen der motorbetriebenen Wicklungen sind von einem dazu ermächtigten Händler oder von fachlich kompetentem Personal durchzuführen, das Kenntnis von den Gefahren hat, die von elektrischer Energie ausgehen. Das Anschlusskabel kann nicht ersetzt werden. Bei einer Beschädigung muss die gesamte Leinwand ausgetauscht werden. Eingriffe an den Endschaltern oder die Durchbohrung der angebrachten Siegel führen zum Garantieverlust. Zur Klärung Ihrer Fragen wenden Sie sich bitte an unser technisches Büro.

NACH DER MONTAGE DES BILDSCHIRMS AN DEN BÜGELN IST VOR DER VERWENDUNG SICHERZUSTELLEN, DASS DER BILDSCHIRM PERFEKT HORIZONTAL POSITIONIERT IST.

05 HINWEISE UND VORSICHTSMASSNAHMEN FÜR DEN GEBRAUCH



Die Leinwände sind für die Benutzung in Innenräumen unter normalen Temperatur- (20 - 25 °C) und Feuchtigkeitsbedingungen vorgesehen. Bei Einsatz im Außenbereich sind besondere Vorsichtsmaßnahmen, vor allem hinsichtlich Temperatur und Staubbelastung, zu treffen. Bei einer Exposition der Leinwand gegenüber Temperaturen von über 50 °C, kann es zu einer dauerhaften Verformung der Ebenheit sowie zur Ablösung der Leinwand von der Aufwickelrolle kommen. Die Leinwand nicht längere Zeit dem Sonnenlicht aussetzen, um ein Vergilben zu vermeiden (außerdem sicherstellen, dass die Leinwand die oben angegebene Temperatur durch Sonnenbestrahlung nicht übersteigt).

Da das Material, aus dem die Leinwand besteht (PVC), zur elektrostatischen Aufladung neigt, kann sich bei übermäßigem Staubanfall in der Umgebung durch die elektrostatische Anziehung dieser Staub auf der Leinwand ablagern und zu einer Beeinträchtigung ihrer optischen Eigenschaften führen (siehe auch Reinigung der Leinwand).

ACHTUNG: Die Leinwand nicht gewaltsam von Hand herausziehen, da dadurch der Motor beschädigt oder der Bügelkasten abgerissen werden könnte.

Erlauben Sie Kindern nicht, mit den fest angebrachten Steuervorrichtungen zu spielen.

Beobachten Sie die Leinwand und halten Sie Personen davon fern, bis die Projektionswand völlig geschlossen ist.

Es ist verboten, die Bewegung der Leinwand zu blockieren, zu verhindern oder zu erzwingen, sich an der Leinwand oder an der unteren Schiene festzuhalten oder daran zu schaukeln. Gegenstände an der Leinwand oder an der unteren Schiene anzubringen oder die Struktur der Leinwand zu ändern, da dies zu Schäden am Aufwickelsystem und somit zu Personen- und Sachschäden führen kann

06 REINIGUNG UND WARTUNG

Die Projektionswände und deren Projektionstücher sind sehr empfindlich, daher müssen sie besonders sorgfältig behandelt und unter Befolgung der nachstehenden Hinweise gepflegt werden: Zum Reinigen der Oberfläche keine Lösungsmittel, Chemikalien oder Scheuermittel und keine spitzen Utensilien benutzen.

Jeden Kontakt mit anderen Materialien (Lacke, Tinten usw.) vermeiden, da sich diese möglicherweise nicht mehr von dem Gewebe entfernen lassen.

PROJEKTIONSTÜCHER VISION, REFERENCE, HELIOS: Per pulire telo di proiezione, utilizzare un panno morbido, pulito, inumidito, eventualmente abbinato con detergenti a base neutra o alcool. Poiché dopo la pulizia potrebbe verificarsi che il telo si carichi di elettricità statica, a causa dello sfregamento con il panno, si consiglia di passare, con un panno pulito, un liquido antistatico sul telo per evitare che la polvere venga nuovamente attratta dallo stesso.

PROFILE: Das Gehäuse ist mit einem weichen, sauberen Tuch abzustauben und gegebenenfalls mit einem milden Reinigungsmittel zu reinigen.

PROFILE MIT SAMTBEZUG: Zur Pflege des Profils wird dieses mit einem weichen, sauberen Tuch oder mit einer Bürste mit weichen, antistatischen Borsten abgestaubt. Ein Bürstenaufsatz am Staubsauger darf nur benutzt werden, wenn die Borsten weich und perfekt sauber sind.

STRUKTUR und BEFESTIGUNGSBÜGEL: Der Zustand des Produkts und der Halt der Befestigungsbügel müssen regelmäßig kontrolliert werden. Sind Verbiegungen, Risse oder Materialermüdung von Bügeln, Schrauben oder Bauteilen des Produkts festzustellen, muss die Umgebung der Projektionswand abgesichert werden, um Sach- und Personenschäden zu vermeiden. Anschließend das anscheinend defekte Teil sofort ersetzen und das Produkt wieder herstellen.

07 MONTAGEANLEITUNG



ACHTUNG: Die Montage der Projektionswand hat mit Schrauben und Dübeln zu erfolgen, die für das Gewicht und die Art der Wand oder der Decke geeignet sind, an der die Bügel befestigt werden sollen. Vor Beginn der Installation, wählen Sie den Dübel oder das Befestigungssystem nach dem folgenden Schema:

Breite Projektionswand bis (cm)	160	200	250	300	360	400	500	600	700
Zu berücksichtigendes Gesamtgewicht	Kg 11	Kg 13	Kg 17	Kg 22	Kg 27	Kg 32	Kg 43	Kg 53	Kg 63

Siehe Abbildungen auf den letzten Seiten dieses Handbuchs

- Zuerst ist die Montage des Rahmens durchzuführen. Schrauben Sie die Schrauben gemäß Abbildung 1.a auf den Winkeln an und verbinden Sie diese dann wie gezeigt mit den Seitenprofilen der Projektionswand. Ist der Sockel oder die Höhe in 2 Teile aufgeteilt, das Verbindungsstück einsetzen und die Profile gemäß Abbildung 1.b verbinden.
- Dann ist die Leinwand je nach Modell der Projektionsleinwand zu montieren.
 - Modell Leinwand "Gummiringe hinten"**, die im Lieferumfang enthaltenen Rundeisen in die Seitenösen der Leinwand einführen und diese gemäß Abbildung 2.a mit den Gummiringen befestigen.
 - Leinwandvariante "Gummibänder vorne"**, die Stoffwinkel mit dem mitgelieferten doppelseitigen Klebeband aufkleben, die Rundeisen in die Seitenösen der Leinwand einführen und diese gemäß Abbildung 2.b mit den Gummiringen befestigen
 - Leinwandvariante "Knöpfe hinten"**, die Leinwand mit den Knöpfen befestigen: mit den Knöpfen auf den Ecken des Rahmens beginnen, dann die beweglichen Schieber gemäß Abbildung 2.c verwenden, die sich auf den Aluprofilen befinden.
 - Leinwandvariante "Knöpfe vorne"**, die Leinwand mit den Knöpfen befestigen, die sich gemäß Abbildung 2.d an den Außenseiten des Aluprofils befinden.
- Die Montage mit den Wandbügeln ist für Projektionswände bis 3 m Breite mit Variante "Gummibänder hinten" vorgesehen. Die Bügel sind gemäß Abbildung 3.a um 25 cm pro Seite nach innen versetzt an der Wand zu befestigen, die Montage der Projektionswände erfolgt direkt an der Wand.
- Die Montage mit Abstandhalter ist für Leinwände von 3,5 bis 7 m mit Variante "Gummiringe hinten" und für alle Größen der Version "Gummiringe vorne". die menge und Anordnung der Abstandhalter wird in der Abbildung 4 beschrieben; die oberen und gegebenenfalls unteren Abstandhalter in einem Abstand von 6 cm vom Außenrand des Aluprofils montieren. Dann die Muttern leicht auf die Schrauben am Profil anschrauben. Die Schrauben in die Abstandhalter einhängen und die Muttern mit dem Schlüssel gemäß Abbildungen 4 festziehen.

MONTAGEANLEITUNG BASIS

Gemäß Abbildung 5 die Schellen an den Schrauben der Winkel oder der Verbindungsstücke im Alurahmen, dann die Sockel an den Schellen befestigen

PRODUKTENTSORGUNG



Produkt gilt, gilt auch am Ende der Lebensdauer für seine Entsorgung: sie ist von Fachpersonal vorzunehmen.

Dieses Produkt besteht aus verschiedenen Materialien: einige können wieder verwertet werden, andere sind zu entsorgen. Holen Sie Informationen über das in Ihrem Land geltende Recycling- und Entsorgungssystem für diese Produktkategorie ein.

Wie Sie aus dem Symbol hier links ersehen können, ist es verboten, das Produkt in den Hausmüll zu geben. Befolgen Sie also die Vorgaben zur Mülltrennung nach den in Ihrem Land geltenden Vorschriften oder geben Sie das Produkt beim Neukauf eines gleichwertigen Artikels an den Händler zurück.

ACHTUNG: die örtlichen Gesetze können schwere Strafen bei missbräuchlicher Entsorgung dieses Produkts vorsehen

GARANTIE

1. EINSCHRÄNKUNGEN DER GARANTIE Der Hersteller garantiert, dass die von ihm vertriebenen Produkte frei von Fabrikationsmängeln, Material- und Verarbeitungsfehler sind; gemäß folgenden Fristen und Bedingungen:

* Für das Produkt wird für die Dauer von vierundzwanzig (24) Monaten garantiert

* Für die mechanischen Teile wird für die Dauer von sechsunddreißig (36) Monaten garantiert.

* Für die Motoren und Fernbedienungen (Batterien ausgeschlossen) wird für die Dauer von sechsunddreißig (36) Monaten

ab Datum der Rechnung bzw. des Kassenzettels des Endbenutzers garantiert

2. BEDINGUNGEN UND EINSCHRÄNKUNGEN Diese Garantie unterliegt den folgenden Bedingungen und Einschränkungen.

Bei Benutzung oder Handhabung des Produkts unter Missachtung der Anleitungen im Benutzerhandbuch, bei Beschädigung infolge missbräuchlicher oder zweckwidriger Benutzung, bei Schäden durch Unfälle oder Nachlässigkeit während des Transports, und wenn der Fehler des Produkts auf Reparaturen oder Eingriffe durch nicht vom Customer Care befugtes Personal zurückzuführen ist, ist die Garantie ungültig und nicht anwendbar.

Das Produkt muss von professionellen Installationstechnikern oder technisch geschultem Fachpersonal gemäß den in den Anleitungen beschriebenen Installations- und Wartungsverfahren installiert werden.

3. RÜCKSENDUNGEN Ohne Genehmigung (RMA-Nummer) des Customer Care wird keine Warenrücksendung angenommen.

Die Produkte müssen in der Originalverpackung oder in einer gleichwertigen Verpackung zurückgeschickt werden, um Transportschäden zu vermeiden. Durch ungeeignete Verpackung verursachte Transportschäden sind nicht von der Garantie abgedeckt.

Dem zurückgeschickten Produkt muss eine detaillierte Beschreibung des Fehlers und eine Fotokopie der Originalrechnung / des Kaufbelegs beiliegen.

Folgende Daten müssen im Kaufbeleg / in der Rechnung klar und deutlich angegeben sein: Modell - Seriennummer - Kaufdatum - Name und Anschrift des Käufers und des Vertragshändlers

01 INTRODUCCIÓN



El presente manual forma parte integrante del producto y su lectura y comprensión revisten importancia fundamental para la seguridad. En el manual se indican las normas y modos de empleo para que el cliente utilice la pantalla correctamente y con seguridad. El manual deberá acompañar siempre al producto y deberá ser guardado en un lugar que garantice su integridad y que esté al alcance de las personas autorizadas a consultarlo. Cada usuario del producto será responsable de la correcta conservación del manual. El usuario también es responsable de controlar la funcionalidad de la pantalla y de la reparación o sustitución de piezas sujetas a desgaste que podrían procurar daños. Las imágenes contenidas en este manual tienen la finalidad de describir en detalle las funciones, características o procedimientos. Sin embargo, pueden diferir por el tipo de modelo representado, lo que no implica cambios en el significado descriptivo de la imagen.

02 CARACTERÍSTICAS GENERALES DEL PRODUCTO

Las pantallas se fabrican de conformidad con las disposiciones de las siguientes directivas CE: 2002-96-CE RAEE
2001-95-CE SEGURIDAD

La pantalla que se describe en este manual tiene que utilizarse exclusivamente como soporte para la proyección de vídeo. Cualquier uso no contemplado en este manual, no está permitido.

La pantalla dispone de una o más telas de proyección en PVC plastificado sin cadmio o en FIBRA de VIDRIO impregnada de PVC plastificado, y cada tela se puede clasificar en la categoría:

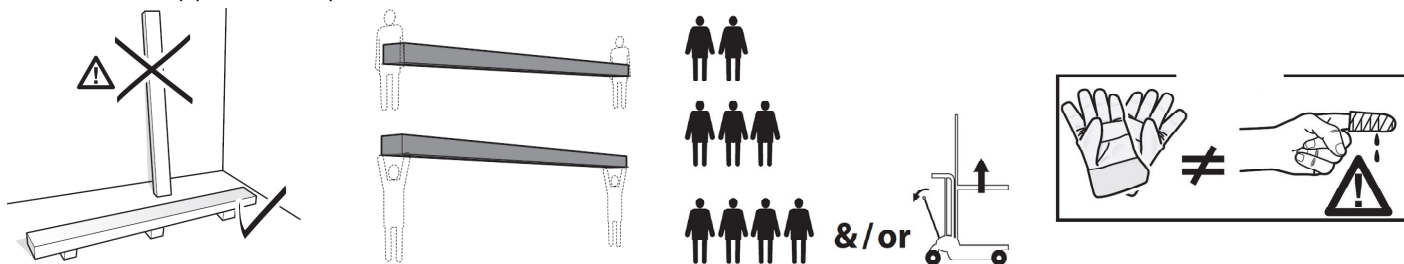
- M1 o M2 de acuerdo con las normas francesas (LNE Laboratoire national de métrologie et d'essais - SME Centre de recherches du Bouchet - WARRINGTONFIRE GENT Laboratoire de métrologie et d'essais - IFTH Laboratoire accrédité)
- B1 o B2 de acuerdo con las normas alemanas (LNE Laboratoire national de métrologie et d'essais - SME Centre de recherches du Bouchet - WARRINGTONFIRE GENT Laboratoire national de métrologie et d'essais)
- UL94HB de acuerdo con las normas de los EE.UU. (THE GOVMARK Organization, Inc.)

Puesto que aún no existe en Europa una armonización entre las diferentes normativas nacionales de clasificación, se precisa que la clase M1 francesa corresponde a material no inflamable y la clase M2 corresponde a material difícilmente inflamable.

03 DESEMBALAJE DE LA PANTALLA Y DESPLAZAMIENTO DEL PRODUCTO

Controle que ninguna parte de la pantalla haya sufrido desperfectos durante el transporte. En caso de anomalías, informe de inmediato al revendedor. Controle que estén presentes todos los accesorios para el tipo de pantalla descrito en el manual.

ATENCIÓN no utilizar ni una cuchilla ni un objeto puntiagudo para abrir el embalaje, utilizar siempre guantes de protección durante la apertura del embalaje y la instalación o desplazamiento del producto. Desplazar e instalar el producto mínimo entre dos, tres o cuatro personas, según el peso del producto (valores de referencia de carga por persona: 25kg macho - 15kg hembra). En caso de pesos superiores se recomienda utilizar equipos de elevación específicos.



04 NORMAS GENERALES DE SEGURIDAD



Lea detenidamente y comprenda bien las instrucciones y advertencias contenidas en este manual antes de comenzar a utilizar el producto y de llevar a cabo cualquier trabajo de mantenimiento. Está prohibido terminantemente de instalar la pantalla sobre áreas de posible tránsito de personas.

Antes y durante su uso compruebe que la pantalla no genere situaciones de peligro.

No altere, quite ni dañe ningún elemento ni parte de la pantalla.

Está prohibido terminantemente a los niños utilizar el producto. Está terminantemente prohibido dejar que los niños se acerquen a la pantalla durante su movimiento.

Cada una de las pantallas está cubierta por garantía, cuya validez depende del respeto efectivo y del cumplimiento de las instrucciones incluidas en este manual.



ATENCIÓN: El kit de instalación para cada pantalla no contiene tornillos ni tacos de plástico de pared para la fijación a las paredes / techos. El instalador deberá elegir los tornillos y tacos más adecuados según el material de la pared o del techo, de forma que la instalación sea segura. Una instalación incorrecta podría poner en peligro la seguridad de las personas que vayan a utilizar el producto. El fabricante no responde por daños a bienes o personas provocados por una instalación incorrecta, un uso inadecuado de la pantalla o por un mantenimiento escaso o insuficiente.

El fabricante no responderá por problemas relativos a errores de instalación. En caso de necesidad, póngase en contacto con nuestro departamento técnico para más aclaraciones.

AL TERMINAR DE MONTAR LA PANTALLA EN LOS SOPORTES COMPRUEBE QUE SE ENCUENTRE EN POSICIÓN HORIZONTAL ANTES DE UTILIZARLA.



05 ADVERTENCIAS Y PRECAUCIONES PARA EL USO



Las pantallas están destinadas para su utilización en interiores con temperatura (20 - 25 °C) y humedad normales. Deberán tomarse precauciones particulares para su utilización en exteriores, sobre todo con relación a las condiciones de temperatura y polvo. La exposición a temperaturas superiores a 50 °C podría provocar deformaciones permanentes de la planeidad de la tela, o la separación de la tela del tubo de enrollamiento.

No deje la tela de proyección expuesta durante períodos largos a la luz solar para evitar que se amarillee (también controle que a causa de la exposición a la luz solar la pantalla no alcance los niveles de temperatura antedichos).

Ya que el material del que está hecha la tela de proyección (PVC) tiende a cargarse electrostáticamente, el exceso de polvo en el ambiente de proyección puede provocar un degradeo de las cualidades ópticas de la tela a causa del depósito de polvo por atracción electrostática (véase también limpieza de la tela de proyección).

ATENCIÓN: no fuerce manualmente la salida de la tela, porque podría averiar el motor o desprender la carcasa de contención de los soportes de fijación.

No permita que los niños jueguen con los dispositivos de mando fijos. Mantenga los mandos a distancia fuera del alcance de los niños.

Controle la pantalla mientras está subiendo y mantenga a las personas alejadas hasta que la pantalla no esté completamente cerrada.

Está prohibido bloquear, impedir o forzar el movimiento de la pantalla, asirse o colgarse, añadir o aplicar cualquier objeto en la tela o remarco y modificar la estructura de la pantalla, puesto que podría provocar problemas al sistema de enrollamiento con daños consiguientes a bienes o personas.



06 LIMPIEZA MANTENIMIENTO

La pantalla y las telas de proyección de las pantallas son delicadas, por lo que hay que prestar especial atención y seguir las instrucciones de limpieza:

No utilice nunca disolventes, productos químicos o abrasivos ni instrumentos puntiagudos para limpiar la superficie.

Evite cualquier contacto con otros materiales (barnices, tintas, etc.) pues podría ser imposible eliminarlos de la tela.

TELAS DE PROYECCIÓN VISION, REFERENCE, HELIOS: Para limpiar la tela de proyección, utilice un paño suave, limpio y humedecido, de ser oportuno también utilice algún detergente de base neutra o alcohol. Puede suceder que tras la limpieza la tela se cargue de electricidad estática a causa de la fricción con el paño, por lo que se aconseja pasar, con un paño limpio, un líquido antiestático para que el polvo no sea atraído nuevamente por la pantalla.

CARCASA: Para limpiar la carcasa utilice un paño suave limpio y, en su caso, algún detergente no agresivo

CONTORNOS ATERCIOPELADOS: Para limpiar el contorno, elimine el polvo con la ayuda de un paño limpio o con cepillos de cerdas suaves y antiestáticas. Se permite utilizar un cepillo instalado en una aspiradora sólo si las cerdas son suaves y están perfectamente limpias.

ESTRUCTURA Y ABRAZADERAS DE FIJACIÓN: Es obligatorio verificar periódicamente el estado del producto y comprobar la resistencia de las abrazaderas de fijación. En caso de deformaciones, desgarros o fallos estructurales de abrazaderas, tornillos o componentes del producto, es obligatorio asegurar inmediatamente la zona próxima a la pantalla, para evitar cualquier tipo de daño a personas o cosas. Sucesivamente, deberá sustituir inmediatamente el presunto componente defectuoso y restablecer el producto.

07 INSTRUCCIONES PARA LA INSTALACIÓN



ATENCIÓN: la pantalla se tiene que instalar utilizando tornillos y tacos adecuados para el peso y el tipo de pared o techo sobre los que se fijarán los soportes, antes de comenzar la instalación escoja el tipo de taco o fijación de acuerdo con el siguiente esquema:

Pantalla con ancho de hasta cm	160	200	250	300	360	400	500	600	700
Peso total a considerar	11 Kg	13 Kg	17 Kg	22 Kg	27 Kg	32 Kg	43 Kg	53 Kg	63 Kg

Véanse imágenes en las últimas páginas de este manual

- La primera operación que se debe efectuar es el montaje de la estructura. Luego se tienen que introducir los tornillos en las esquinas tal como se muestra en la imagen 1.a y sucesivamente inserirlos en los perfiles laterales de la pantalla tal como se indica. En el caso en que la base o la altura estén divididas en dos partes, introducir la junta y unir los perfiles tal como se muestra en la imagen 1.b.
- Sucesivamente montar la tela según el tipo de pantalla.
 - Variante tela "Elásticos Posteriores"**, introducir las barras metálicas en las aperturas laterales de la tela y fijarlas con los elásticos, tal como se muestra en la imagen 2.a
 - Variante tela "Elásticos Anteriores"**, aplicar las esquinas en la tela de proyección con el adhesivo que se entrega de serie, introducir las barras metálicas en las aperturas de la tela y fijarla con los elásticos, tal como se muestra en la imagen 2.b.
 - Variante tela "Botones Posteriores"**, fijar la tela con los botones comenzando por los situados en las esquinas de la estructura y sucesivamente utilizando los cursores móviles que se encuentran sobre los perfiles de aluminio, tal como se muestra en la imagen 2.c.
 - Variante tela "Botones Anteriores"**, fijar la tela con los botones situados en los lados externos de la estructura de aluminio, tal como se muestra en la imagen 2.d.
- El montaje de los soportes para la pared está previsto para pantallas de hasta 3 m de largo con la variante "elásticos posteriores", instalar los soportes en la pared con una distancia de la pared de 25cm por cada lado, tal como se muestra en la imagen 3.a, de esta forma el montaje de la pantalla estará alineada con el borde de la pared.
- El montaje con distanciadores está previsto para pantallas con un tamaño de 3,5m hasta 7m, con la variante "elásticos posteriores" y en todos los tamaños de la versión "elásticos anteriores". La calidad y la disposición de los distanciadores se describe en la imagen 4, montar los distanciadores superiores e inferiores (donde estén previstos) con una distancia de 6cm desde la parte externa del marco de aluminio. Sucesivamente fijar las tuercas, sin apretarlas al máximo, en los tornillos que se encuentran en el marco. Enganchar las tuercas a los distanciadores y apretar las tuercas con una llave, tal como se muestra en las figuras de la imagen 4.

INSTRUCCIONES PARA LA INSTALACIÓN DE LAS BASES

Tal como se muestra en la imagen 5, fijar las estructuras sobre los tornillos de las esquinas o de las juntas presentes en el marco de aluminio y sucesivamente fijar las bases a las estructuras.

ELIMINACION DEL PRODUCTO



Así como para los trabajos de instalación, también al final de la vida útil de este producto, el desguace deberá ser hecho por personal experto.

Este producto está formado de varios tipos de materiales: algunos pueden ser reciclados, otros deberán ser eliminados. Infórmese sobre los sistemas de reciclaje o eliminación previstos por las normas vigentes en su territorio para esta categoría de producto.

El símbolo de al lado indica que está prohibido desechar este producto con los residuos domésticos. Por lo tanto, haga la "recogida selectiva" según los métodos previstos por las normas vigentes en su territorio, o bien entregue el producto al vendedor en el momento de la compra de un producto nuevo equivalente.

Atención: las normas locales pueden prever sanciones pesadas en caso de eliminación abusiva de este producto.

GARANTÍA

1.LÍMITES DE LA GARANTÍA El fabricante garantiza que los productos que distribuye no presentan defectos de fabricación, de material y de elaboración, sin perjuicio de los términos y las condiciones siguientes:

- * El producto está garantizado durante un periodo de veinticuatro (24) meses
- * Las partes mecánicas están garantizadas durante un periodo de treinta y seis (36) meses.
- * Los motores y los mandos a distancia (excluidas las baterías) están garantizados durante treinta y seis (36) meses a partir de la fecha de la factura/recibo de compra del usuario final

2.CONDICIONES Y LIMITACIONES Esta garantía está subordinada a las siguientes condiciones y limitaciones.

La garantía se considera nula e inaplicable si el producto se ha utilizado o manipulado de forma distinta a lo que se indica en las instrucciones que contiene el manual de uso, si ha sufrido desperfectos por abuso o uso inadecuado, desperfectos provocados por accidente o descuido durante el transporte, si el defecto es debido a reparaciones o alteraciones de personas no autorizadas por el personal del departamento de Atención al cliente.

El producto tiene que instalarlo un profesional del sector o personal técnicamente preparado, siguiendo procedimientos de instalación y mantenimiento indicados en las instrucciones.

3.DEVOLUCIONES No se acepta ninguna devolución de producto que no disponga de la autorización (RMA) entregada por el departamento de Atención al cliente.

Los productos tienen que devolverse con el embalaje original o uno equivalente para evitar que sufran desperfectos durante el transporte. Los desperfectos provocados durante el transporte que dependan de un embalaje inadecuado no se incluirán en la garantía.

El producto devuelto tiene que acompañarse con una descripción detallada del defecto y una fotocopia de la factura/recibo original de compra.

El recibo/factura tiene que incluir de forma clara los siguientes datos: Modelo - Número de serie - Fecha de compra - Nombre y dirección del comprador y distribuidor autorizado

01 WSTĘP



Niniejszy podręcznik stanowi część składową produktu, a jego przeczytanie i zrozumienie mają podstawowe znaczenie dla zachowania bezpieczeństwa. Zostały w nim opisane zasady i sposoby użytkowania, pozwalające klientowi na właściwe i bezpieczne korzystanie z ekranu. Podręcznik powinien zawsze znajdować się w pobliżu produktu, należy przechowywać go w miejscu gwarantującym nie zniszczenie oraz łatwo dostępnym dla osób upoważnionych. Każdy użytkownik ekranu jest odpowiedzialny za przechowywanie podręcznika. Użytkownik jest również odpowiedzialny za kontrolę działania ekranu oraz za naprawy lub wymiany części podlegających zużyciu, mogących spowodować uszkodzenia. Rysunki zawarte w podręczniku mają za zadanie opisać w sposób szczegółowy funkcje, charakterystykę lub procedury. Rysunki mogą różnić się w zależności od przedstawionego modelu, nie powoduje to jednak zmiany opisowego znaczenia rysunku.

02 OGÓLNA CHARAKTERYSTYKA PRODUKTU

Ekran projekcyjny jest wytwarzany zgodnie z przepisami następujących dyrektyw CE: - 2002-96-CE RAEE w sprawie utylizacji zużytego sprzętu elektrycznego - 2001-95-CE Ogólne bezpieczeństwo produktów

Ekran opisany w niniejszym podręczniku musi być stosowany wyłącznie jako wsparcie dla projekcji wideo. Wszelkie inne użycie jest niezgodne oraz nie jest objęte treścią niniejszego podręcznika. Ekran posiada jedną lub więcej tkanin projekcyjnych z plastycznego PVC nie zawierających kadmu lub z impregnowanego włókna szklanego impregnowanego plastycznym PVC, każda tkanina może być sklasyfikowana w następujący sposób:

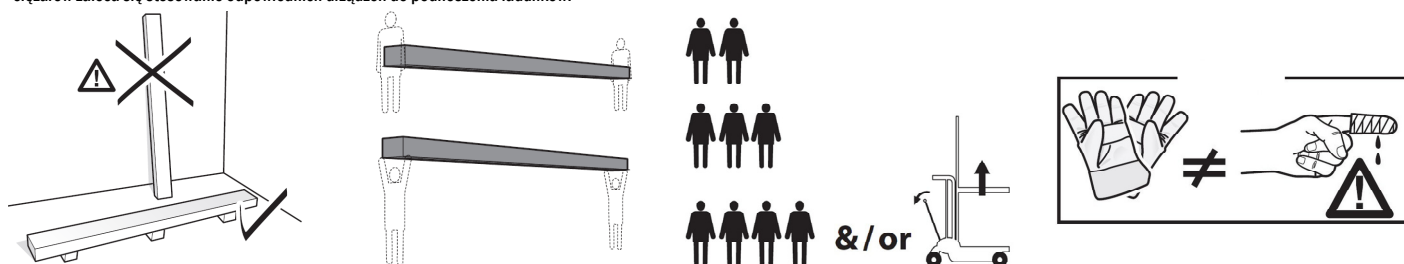
- M1 lub M2 zgodnie z regulacjami francuskimi (LNE Laboratoire national de métrologie et d'essais - SME Centre de recherches du Bouchet - WARRINGTONFIRE GENT Laboratoire de métrologie et d'essais - IFTH Laboratoire accrédité),
- B1 lub B2 zgodnie z regulacjami niemieckimi (LNE Laboratoire national de métrologie et d'essais - SME Centre de recherches du Bouchet - WARRINGTONFIRE GENT Laboratoire national de métrologie et d'essais),
- UL94HB zgodnie z regulacjami amerykańskimi (THE GOVMARK Organization, Inc.).

Ponieważ nie istnieje jeszcze harmonizacja na poziomie europejskim pomiędzy różnymi krajowymi normami klasyfikacji trudnopalności, wyjaśniamy, że francuska klasa M1 odpowiada materiałom niepalnym a klasyfikacja M2 materiałom nie łatwopalnym.

03 ROZPAKOWANIE EKRANU I PRZEMIESZCZANIE PRODUKTU

Należy upewnić się, że żaden z elementów ekranu nie został uszkodzony podczas transportu. W razie wystąpienia anomalii należy natychmiast zawiadomić o tym fakcie sprzedawcę. Sprawdzić czy w opakowaniu znajduje się całość wyposażenia opisanego w instrukcji, odpowiednio dla danego typu ekranu.

UWAGA do otwierania opakowania nie należy używać nożyków czy innych ostrych narzędzi. Stosować zawsze rękawice ochronne podczas otwierania i instalacji czy przenoszenia produktu. Produkt należy przetrześć czy instalować minimum w dwie lub cztery osoby, w zależności od ciężaru ekranu (wartości odnośnie dopuszczalnego ciężaru na osobę to: 25kg mężczyzna - 15kg kobieta). W przypadku większych ciężarów zaleca się stosowanie odpowiednich urządzeń do podnoszenia ładunków.



04 OGÓLNE NORMY BEZPIECZEŃSTWA



Przed rozpoczęciem użytkowania produktu oraz wykonaniem jakichkolwiek czynności konserwacyjnych upewnić się, że informacje zawarte w tym podręczniku zostały przeczytane i dobrze zrozumiane. Zakaz instalacji ekranów projekcyjnych nadciągami komunikacyjnymi

Nie demontować, nie usuwać i nie uszkadzać żadnego elementu lub części ekranu.

Nie wykonywać nigdy czynności naprawczych przy załączonym silniku ekranu (dla zwiększenia bezpieczeństwa odłączyć od zasilania).

Zabrania się używania produktu przez dzieci. Absolutnie zabrania się dzieciom zbliżania do ekranu podczas jego funkcjonowania.

Każdy ekran posiada gwarancję, której ważność zależy od rzeczywistego stosowania się do instrukcji zawartych w tym podręczniku i postępowania zgodnie z nimi.

UWAGA: Błędna instalacja może zagrażać bezpieczeństwu osób, które używają ekran. Producent nie ponosi odpowiedzialności za szkody materialne i uszkodzki na zdrowiu osób spowodowane błędną instalacją, nieodpowiednim użytkowaniem ekranu, złą lub niewystarczającą konserwacją.

Producent nie ponosi odpowiedzialności za problemy spowodowane błędami przy instalacji.

PO ZAKOŃCZENIU MONTAŻU EKRANU NA LISTWACH NIEZBĘDNE JEST SKONTROLOWANIE DOKŁADNOŚCI USTAWIENIA W POZIOMIE PRZED ROZPOCZĘCIEM UŻYTKOWANIA.

05 OSTRZEŻENIA I UWAGI DO UŻYTKOWANIA



Ekran dedykowane są do zastosowań w pomieszczeniach o normalnych warunkach temperatury (20 - 25 °C) i wilgotności. Szczególną ostrożność należy zachować przy zastosowaniu na zewnątrz, przede wszystkim w odniesieniu do temperatur i zapylenia. Wystawienie na temperatury powyżej 50 °C może spowodować stałe odkształcenie powierzchni ekranu lub odklejenie się materiału projekcyjnego od rolki zwijania.

Dla uniknięcia zółknięcia ekranu, nie należy wystawiać go przez dłuższy czas na działanie promieni słonecznych (należy sprawdzać także czy z powodu działania takich promieni, ekran nie osiąga poziomów temperatur wskazanych powyżej).

Ponieważ materiał, z którego wykonana jest powierzchnia projekcyjna (PVC) może w łatwy sposób zostać naładowany elektrostatycznie, nadmierne zapylenie otoczenia spowodować może obniżenie właściwości optycznych ekranu, co związane jest z odkładaniem się pyłów przyciąganych elektrostatycznie (patrz także: czyszczenie ekranu projekcyjnego).

UWAGA: Nie wymuszać ręcznego wysuwania ekranu ponieważ mogłoby to spowodować uszkodzenie silnika lub oderwanie kasety od elementów montażowych.

Nie pozwalać dzieciom bawić się stałymi urządzeniami sterującymi. Pilot przechowywać w miejscu niedostępnym dla dzieci.

Obserwować ekran gdy znajduje się w ruchu dopilnowując, aby nikt nie zbliżał się do ekranu dopóki nie zostanie on całkowicie zamknięty.

Zabrania się blokować, zatrzymywać czy wymuszać ruch ekranu, przytrzymywać się lub zawieszając, dołączając lub instalować jakiegokolwiek przedmioty na ekranie lub na tylnej jego części, modyfikować konstrukcję ekranu; zachowania takie mogą spowodować uszkodzenia sytemu zwijania, co z kolei mogłoby spowodować niebezpieczeństwo dla osób czy przedmiotów.

06 CZYSZCZENIE I KONSERWACJA

Ekran oraz tkaniny projekcyjne stosowane na ekranach są wykonane z materiałów delikatnych, należy więc zachować szczególną ostrożność przy ich czyszczeniu, wykonując te czynności w następujący sposób: Nigdy nie używać rozpuszczalników, produktów chemicznych, ściemych czy też zaostrzonych przyrządów do czyszczenia powierzchni.

Unikać wszelkiego kontaktu z innymi materiałami (lakier, tusz itp.), ponieważ usunięcie ich z tkaniny może okazać się niemożliwe.

TKANINY PROJEKCYJNE VISION, REFERENCE, HELIOS: Do czyszczenia materiału projekcyjnego stosować miękką, czystą, wilgotną ściereczkę, ewentualnie w połączeniu z detergentami na bazie obojętnej lub alkoholu. Ponieważ po oczyszczeniu ekran z powodu tarcia ściereczki może naładować się prądem statycznym, doradza się przetrzeć materiał czystą ściereczką nasączoną płynem antystatycznym, dla uniknięcia ponownego przyciągania pyłów. Okresowo kontrolować system mocujący i połączenia elektryczne

PROFILE Do czyszczenia profilu stosować miękką, czystą ściereczkę lub szczotki z miękkim i antystatycznym włosiem

PROFILE RAMY z WELURU: Do czyszczenia profilu stosować miękką, czystą ściereczkę lub szczotki z miękkim i antystatycznym włosiem. Możliwe jest używanie szczotki zamontowanej na odkurzaczu, ale wyłącznie wtedy, gdy jej włosie jest miękkie i dokładnie oczyszczone.

KONSTRUKCJA I LISTWY MONTAŻOWE: Niezbędne jest okresowe kontrolowanie stanu produktu oraz wytrzymałości listew montażowych. W przypadku pojawienia się odkształceń, rozdarć lub konstrukcyjnych uszkodzeń listew, wkrętów czy komponentów produktu należy nieodwrotnie zabezpieczyć okoliczną strefę dla uniknięcia wszelkich szkód czy zagrożeń dla osób i przedmiotów. Następnie trzeba podjąć działania mające na celu natychmiastową wymianę uszkodzonej części i naprawę produktu.

07 INSTRUKCJA INSTALACJI



UWAGA: Do instalacji ekranu należy zastosować wkręty i kołki rozporowe odpowiednie dla ciężaru i rodzaju ściany lub sufitu, na jakich zamierzamy zamontować elementy mocujące. Przed rozpoczęciem montażu wybrać rodzaj kołków lub mocowania zgodnie z następującym schematem

Ekran o szerokości do cm	160	200	250	300	360	400	500	600	700
Całkowity ciężar jaki należy przewidzieć	Kg 11	Kg 13	Kg 17	Kg 22	Kg 27	Kg 32	Kg 43	Kg 53	Kg 63

Patrz zdjęcia na ostatnich stronach niniejszej instrukcji

- Najpierw należy zmontować ramę. Zaciągnąć wstępnie śruby na kątownikach jak pokazano na rys. 1. a. Kątowniki sukcesywnie wkładać w profile ramy jak pokazano na rysunku. W przypadku ekranów, gdzie profile ramy podzielone są pionowo lub poziomo na dwie części, należy pamiętać o zmontowaniu tych profili za pomocą łączników i śrub patrz rys. 1. b.
- Następnie należy przystąpić do montażu powierzchni projekcyjnej zgodnie z odpowiadającą wersją ekranu:
 - Montaż tylny system elastyczny** – włożyć załączone metalowe pręty w zakładkę w powierzchni projekcyjnej i napiąć powierzchnię przy pomocy gumek elastycznych na profilach ramy – patrz rys. 2. a.
 - Montaż przedni system elastyczny** – zamontować materiałowe narożniki ochronne na ramie ekranu za pomocą dwustronnej taśmy klejącej, włożyć metalowe pręty w zakładkę w powierzchni projekcyjnej i napiąć powierzchnię projekcyjną za pomocą gumek elastycznych na profilach ramy – ry. 2. b.
 - Montaż tylny system na napy** – montaż powierzchni projekcyjnej rozpoczynać od zapięcia w pierwszej kolejności napów znajdujących się na metalowych kątownikach (pkt. a) niniejszej instrukcji) zamontowanej ramy ekranu, następnie zapiąć pozostałe napy zgodnie z rys. 2. c.
 - Montaż przedni system na napy** – zamontować powierzchnię projekcyjną za pomocą napów umieszczonych na zewnętrznej stronie zamontowanej ramy, jak pokazano na rys. 2. d.
- Montaż za pomocą uchwytyw ściennych biernych jest przewidziany dla ekranów do 300 cm szer. całkowitej, dla wersji „tylny system elastyczny”, „tylny system na napy” oraz „przedni system na napy”: zamontować uchwyty na ścianie w odległości 25 cm od każdego brzegu jak pokazano na rys. 3., w rezultacie rama ekranu będzie przylegać do ściany.
- Montaż za pomocą uchwytyw ściennych dystansowych jest przewidziany do ekranów od 300 cm do 700 cm dla wszystkich w/w wersji oraz dla wszystkich rozmiarów ekranów w wersji „przedni system elastyczny”. Ilość oraz rozmieszczenie uchwytyw dystansujących pokazuje rys. 4 – zamontować górne i dolne uchwyty dystansujące (gdzie są przewidziane) w odległości 6 cm od krawędzi aluminiowego profilu ramy. Potem luźno nakręcić nakrętki dystansowe M6x25 do śrub znajdujących się w profilu w każdej z sekcji. Zabezpieczyć i wyregulować śruby i nakrętki znajdujące się przy uchwytych dystansujących za pomocą klucza – patrz rys. 4.

MONTAŻ EKRAŃÓW NA STOJAKACH

Najpierw przy pomocy śrub zamontować obręcz na kątownikach lub łącznikach znajdujących się na aluminiowej ramie. Potem przymontować nogi do obręczy jak pokazano na rys. 5

USUWANIE ŻYJĄCEGO PRODUKTU



Podobnie jak w przypadku czynności instalacyjnych, również czynności wykonywane na zakończenie pracy tego produktu przy jego usuwaniu powinny być zrealizowane przez wyspecjalizowany personel. Produkt skonstruowany został z różnych materiałów: niektóre z nich mogą zostać poddane recyklingowi, inne muszą być usunięte. Należy zasięgnąć informacji o sposobach recyklingu oraz usuwania odpadów, przewidzianych przez prawo obowiązujące w danym kraju i dla danej kategorii produktu. Zabronione jest usuwanie produktu do domowych odpadów, co pokazuje symbol zamieszczony obok. Należy więc segregować odpady przy usuwaniu produktu, zgodnie z metodami przewidzianymi przez prawo obowiązujące w danym kraju albo przekazać produkt sprzedawcy w momencie zakupu nowego.

Uwaga: miejscowe regulacje prawne mogą przewidywać poważne sankcje w wypadku usuwania produktu w sposób zakazany prawem.

GWARANCJA

1. OKRES GWARANCJI Producent zapewnia, że produkty przez niego sprzedawane wolne są od wad produkcyjnych, materiałowych i wykonania, za zaznaczeniem terminów i warunków poniżej wymienionych:

- * Produkt posiada gwarancję na okres dwudziestu czterech miesięcy (24).
- * Części mechaniczne mają gwarancję na okres trzydziestu sześciu miesięcy (36).
- * Silniki i piloty zdalnego sterowania (za wyłączeniem baterii) posiadają gwarancję na okres trzydziestu sześciu miesięcy (36).

od daty wystawienia faktury sprzedaży / paragonu dla ostatecznego użytkownika.

2. WARUNKI I OGRANICZENIA Niniejsza gwarancja podlega następującym warunkom i ograniczeniom:

Gwarancja pozostaje nieważna i nie ma zastosowania, jeśli produkt był używany lub obsługiwany niezgodnie ze wskazówkami znajdującymi się w instrukcji użytkownika, jeśli uszkodzony został z powodu nadużycia lub niewłaściwego użytkowania produktu, z powodu szkód spowodowanych przez wypadki lub zaniedbania podczas transportu, jeśli uszkodzenie produktu spowodowane zostało naprawami czy obsługą przez osoby nieupoważnione przez personel z biura Customer care.

Produkt powinien być instalowany przez specjalistów w branży lub osoby przygotowane technicznie, przy zachowaniu procedur instalacji i konserwacji wskazanych w instrukcji obsługi.

3. ZWROTY Produkt nie może zostać zwrócony i przyjęty bez upoważnienia (RMA) wystawionego przez Customer care.

Produkty muszą zostać zwrócone w oryginalnym lub identycznym opakowaniu dla uniknięcia uszkodzeń podczas transportu. Uszkodzenia związane z transportem, a spowodowane przez nieprawidłowe opakowanie, nie podlegają gwarancji.

Zwracany produkt musi posiadać szczegółowy opis uszkodzenia oraz kserokopię oryginalnej faktury / paragonu zakupu.

Paragon / faktura musi zawierać wyraźnie wskazane następujące dane: Model - Numer seryjny - Data zakupu - Nazwisko i adres nabywcy oraz autoryzowanego sprzedawcy.

Versione POSTERIORE ELASTICI	Versione ANTERIORE ELASTICI	Versione POSTERIORE BOTTONI	Versione ANTERIORE BOTTONI
a) 4 Profili in alluminio per telaio b) 4 Angolari in ferro c) 16 Viti a testa tonda per angolari d) 16 Dadi M6 per angolari e) Tela proiezione f) Aste in ferro da 5mm g) Cursori in alluminio per elastici h) Elastici in gomma per fissaggio tela i) 2 Staffe fissaggio muro (fino a 3mt) 4 Distanziali e viti muro (fino a 5mt) 8 Distanziali e viti muro (fino a 7mt) l) Istruzioni	a) 4 Profili in alluminio per telaio b) 4 Angolari in ferro c) 16 Viti a testa tonda per angolari d) 16 Dadi M6 per angolari e) Tela proiezione + 4 angolari tela f) Aste in ferro da 5mm g) Cursori in alluminio per elastici h) Elastici in gomma per fissaggio tela i) 2 distanziali e viti muro (fino a 3mt) 4 Distanziali e viti muro (fino a 5mt) 8 Distanziali e viti muro (fino a 7mt) l) Istruzioni	a) 4 Profili in alluminio per telaio b) 4 Angolari in ferro c) 16 Viti a testa tonda per angolari d) 16 Dadi M6 per angolari e) Tela proiezione f) Cursori in alluminio per bottoni g) 2 Staffe fissaggio muro (fino a 3mt) 4 Distanziali e viti muro (fino a 5mt) 8 Distanziali e viti muro (fino a 7mt) l) Istruzioni	a) 4 Profili in alluminio per telaio b) 4 Angolari in ferro c) 16 Viti a testa tonda per angolari d) 16 Dadi M6 per angolari e) Tela proiezione k) 2 Staffe fissaggio muro (fino a 3mt) 4 Distanziali e viti muro (fino a 5mt) 8 Distanziali e viti muro (fino a 7mt) l) Istruzioni

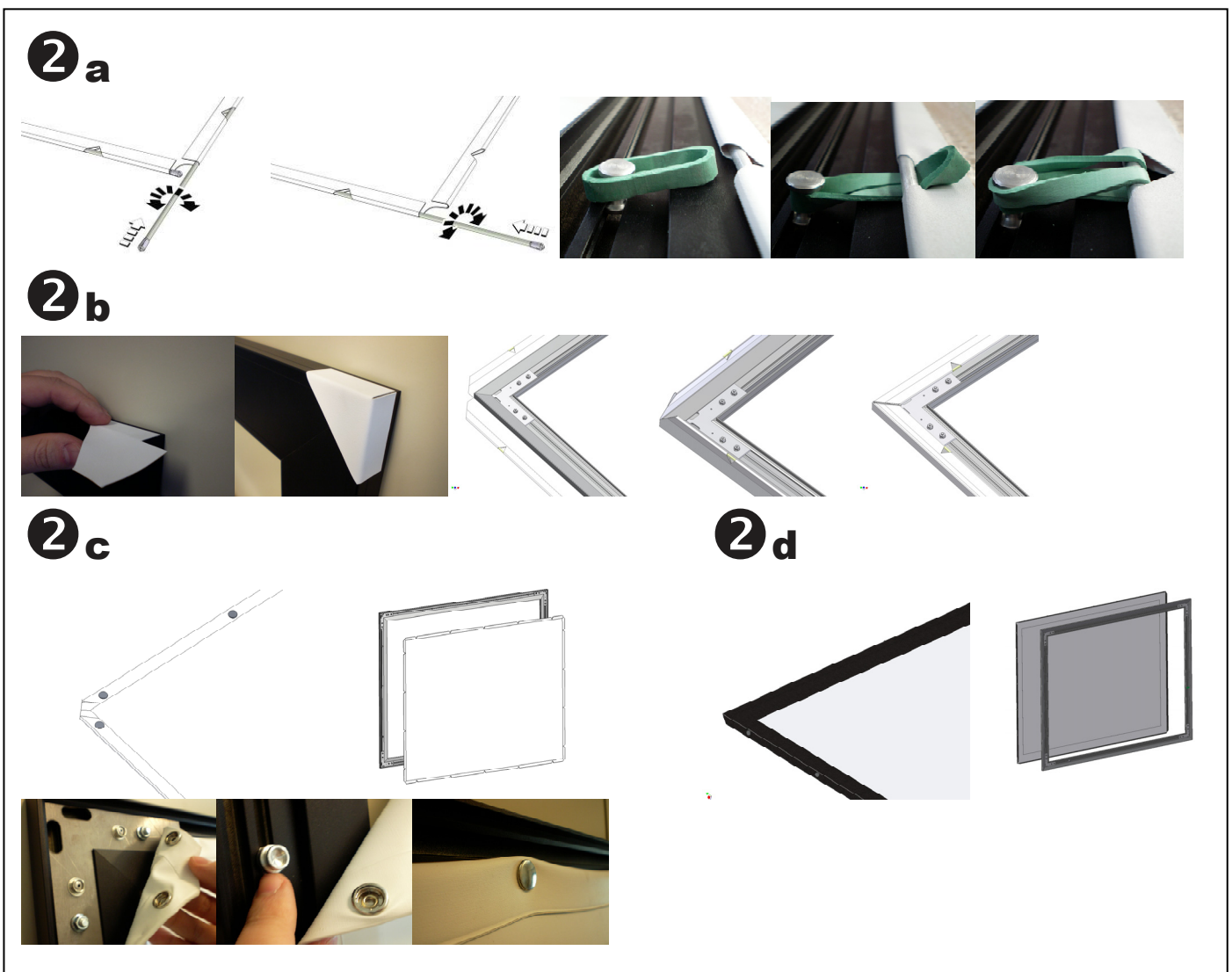
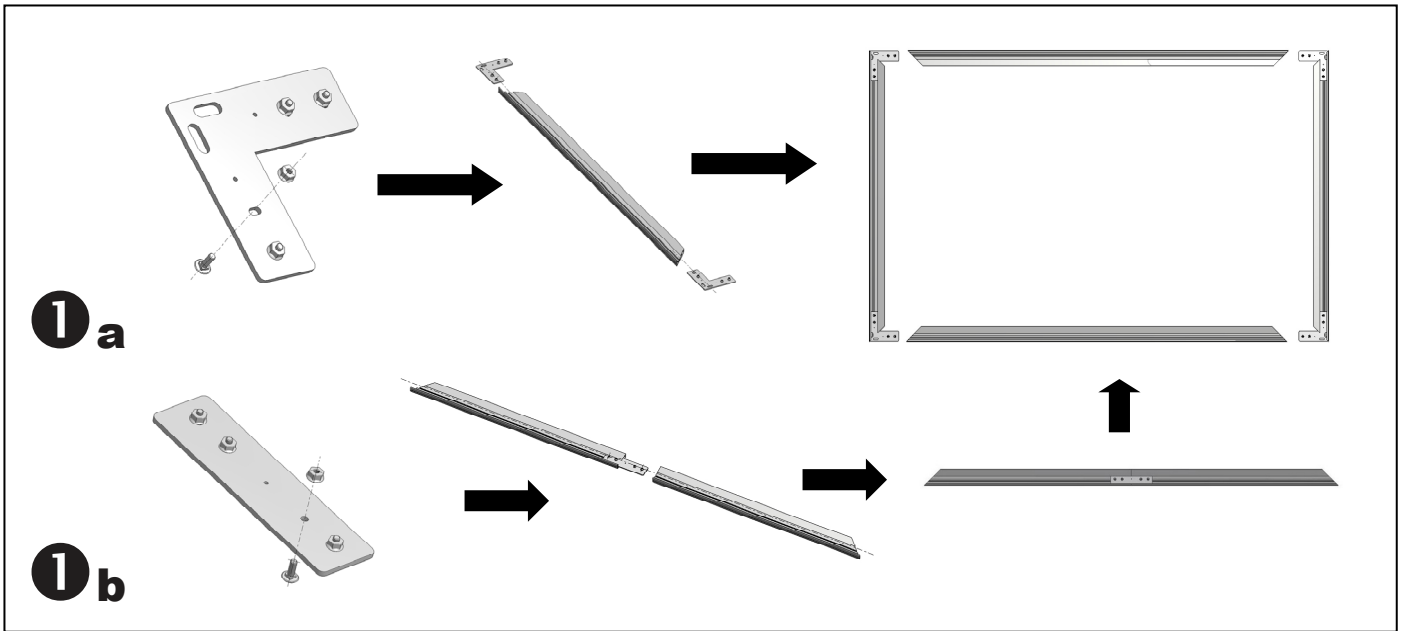
REAR ELASTICS Version	FRONT ELASTICS Version	REAR BUTTONS Version	FRONT BUTTONS Version
a) 4 Aluminium sections for frame b) 4 Iron angles c) 16 Button-head screws for angles d) 16 M6 nuts for angles e) Projection canvas f) 5mm aluminium rods g) Aluminium sliders for elastics h) Rubber elastics for canvas anchoring i) 2 wall brackets (up to 3m wide) 4 spacer brackets + screws (up to 5m wide) 8 spacer brackets + screws (up to 7m wide) l) Instructions	a) 4 Aluminium sections for frame b) 4 Iron angles c) 16 Button-head screws for angles d) 16 M6 nuts for angles e) Projection canvas + 4 canvas angles f) 5mm aluminium rods g) Aluminium sliders for elastics h) Rubber elastics for canvas anchoring j) 2 spacer brackets + screws (up to 3m wide) 4 spacer brackets + screws (up to 5m wide) 8 spacer brackets + screws (up to 7m wide) l) Instructions	a) 4 Aluminium sections for frame b) 4 Iron angles c) 16 Button-head screws for angles d) 16 M6 nuts for angles e) Projection canvas f) Aluminium sliders for buttons g) 2 wall brackets (up to 3m wide) 4 spacer brackets + screws (up to 5m wide) 8 spacer brackets + screws (up to 7m wide) l) Instructions	a) 4 Aluminium sections for frame b) 4 Iron angles c) 16 Button-head screws for angles d) 16 M6 nuts for angles e) Projection canvas f) 2 wall brackets (up to 3m wide) 4 spacer brackets + screws (up to 5m wide) 8 spacer brackets + screws (up to 7m wide) l) Instructions

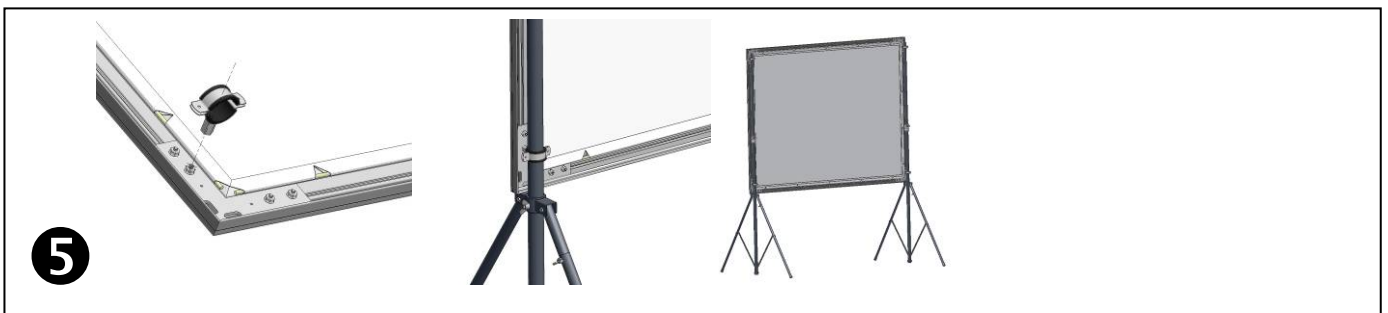
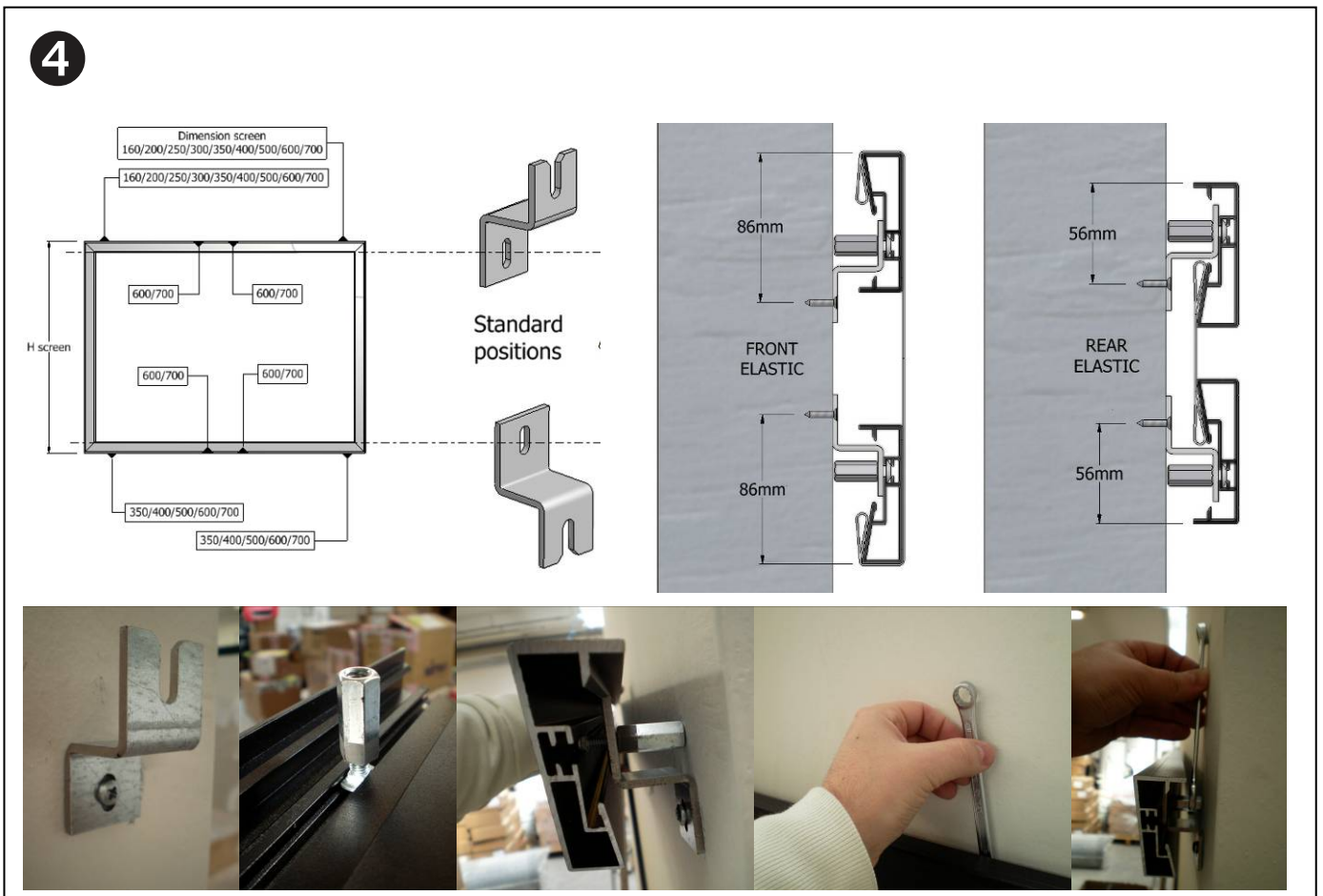
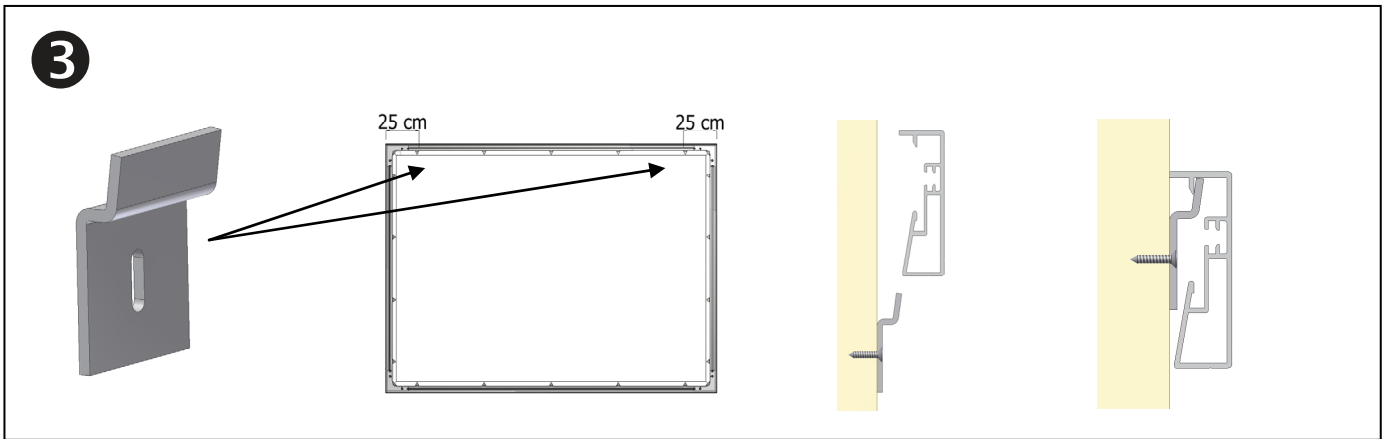
Version ARRIERE ELASTIQUES	Version AVANT ELASTIQUES	Version ARRIERE BOUTONS	Version AVANT BOUTONS
a) 4 profils en aluminium pour châssis b) 4 angles en fer c) 16 vis à tête ronde pour les angles d) 16 écrous M6 pour les angles e) Toile de projection f) Tige en fer de 5mm g) Curseurs en aluminium pour élastiques h) Élastiques en caoutchouc pour la fixation de la toile i) 2 brides de fixation au mur (jusqu'à 3 m) 4 brides de fixation au mur (jusqu'à 5 m) 8 brides de fixation au mur (jusqu'à 7 m) l) Instructions	a) 4 profils en aluminium pour châssis b) 4 angles en fer c) 16 vis à tête ronde pour les angles d) 16 écrous M6 pour les angles e) Toile de projection + 4 angles toile f) Tige en fer de 5mm g) Curseurs en aluminium pour élastiques h) Élastiques en caoutchouc pour la fixation de la toile 2 brides de fixation au mur (jusqu'à 3 m) 4 brides de fixation au mur (jusqu'à 5 m) 8 brides de fixation au mur (jusqu'à 7 m) l) Instructions	a) 4 profils en aluminium pour châssis b) 4 angles en fer c) 16 vis à tête ronde pour les angles d) 16 écrous M6 pour les angles e) Toile de projection f) Curseurs en aluminium pour boutons l) Instructions	a) 4 profils en aluminium pour châssis b) 4 angles en fer c) 16 vis à tête ronde pour les angles d) 16 écrous M6 pour les angles e) Toile de projection l) Instructions

Version HINTEN GUMMIRINGE	Version VORNE GUMMIRINGE	Version HIINTEN KNÖPFE	Version VORNE KNÖPFE
a) 4 Aluprofile für Leinwandrahmen b) 4 Eisenwinkel c) 16 Rundkopfschrauben für Winkel d) 16 M6 Muttern für Winkel e) Projektionswand f) 5 mm Eisenstangen g) Aluschieber für Gummiringe h) Gummibänd. f. Leinwandbefest. i) 2 Bügel für Wandbefestigung (bis 3m) 4 Bügel für Wandbefestigung (bis 5m) 8 Bügel für Wandbefestigung (bis 7m) l) Anleitung	a) 4 Aluprofile für Leinwandrahmen b) 4 Eisenwinkel c) 16 Rundkopfschrauben für Winkel d) 16 M6 Muttern für Winkel e) Projektionswand + 4 Winkel f. Leinw. f) 5 mm Eisenstangen g) Aluschieber für Gummiringe h) Gummiringe f. Leinwandbefestigung i) 2 Bügel für Wandbefestigung (bis 3m) 4 Bügel für Wandbefestigung (bis 5m) 8 Bügel für Wandbefestigung (bis 7m) l) Anleitung	a) 4 Aluprofile für Leinwandrahmen b) 4 Eisenwinkel c) 16 Rundkopfschrauben für Winkel d) 16 M6 Muttern für Winkel e) Projektionswand f) Aluschieber für Knöpfe g) 2 Bügel für Wandbefestigung (bis 3m) 4 Bügel für Wandbefestigung (bis 5m) 8 Bügel für Wandbefestigung (bis 7m) l) Anleitung	a) 4 Aluprofile für Leinwandrahmen b) 4 Eisenwinkel c) 16 Rundkopfschrauben für Winkel d) 16 M6 Muttern für Winkel e) Projektionswand f) 2 Bügel für Wandbefestigung (bis 3m) 4 Bügel für Wandbefestigung (bis 5m) 8 Bügel für Wandbefestigung (bis 7m) l) Anleitung

Version ELÁSTICOS POSTERIORES	Version ELÁSTICOS ANTERIORES	Version BOTONES POSTERIORES	Version BOTONES ANTERIORES
a) 4 perfiles de aluminio para el marco; b) 4 esquinas en hierro; c) 16 tornillos de cabeza redonda ; d) 16 tuercas M6 para las esquinas ; e) Tela de proyección; f) Barras de hierro de 5 mm ; g) barras en aluminio para los elásticos; elásticos de goma para fijar la tela; h) 2 soportes para la instalación en la pared (hasta 3 mt) 4 soportes para la instalación en la pared (hasta 5 mt) 8 soportes para la instalación en la pared (hasta 7 mt) j) Instrucciones.	a) 4 perfiles de aluminio para el marco; b) 4 esquinas en hierro; c) 16 tornillos de cabeza redonda para las esquinas; d) 16 tuercas M6 para las esquinas; e) Tela de proyección + 4 esquinas para la tela; f) Barras de hierro de 5 mm; g) barras en aluminio para los elásticos; elásticos de goma para fijar la tela; h) 2 soportes para la instalación en la pared (hasta 3 mt) 4 soportes para la instalación en la pared (hasta 5 mt) 8 soportes para la instalación en la pared (hasta 7 mt) j) Instrucciones.	a) 4 perfiles de aluminio para el marco; b) 4 esquinas en hierro; c) 16 tornillos de cabeza redonda para las esquinas; d) 16 tuercas M6 para las esquinas e) Tela de proyección; f) Cursoros de aluminio para los botones; g) 2 soportes para la instalación en la pared (hasta 3 mt) 4 soportes para la instalación en la pared (hasta 5 mt) 8 soportes para la instalación en la pared (hasta 7 mt) k) Instrucciones.	a) 4 perfiles de aluminio para el marco; b) 4 esquinas en hierro; c) 16 tornillos de cabeza redonda para las esquinas; d) 16 tuercas M6 para las esquinas; e) Tela de proyección; f) 2 soportes para la instalación en la pared (hasta 3 mt) 4 soportes para la instalación en la pared (hasta 5 mt) 8 soportes para la instalación en la pared (hasta 7 mt) l) Instrucciones.

Wersja tylna elastyczna	Wersja przednia elastyczna	Wersja tylna na napy	Wersja przednia na napy
a) 4 profile aluminiowej ramy b) 4 metalowe kątowniki c) 16 śrub do kątowników d) 16 nakrętek M6 do kątowników e) Materiał projekcyjny f) Pręty aluminiowe 5 mm g) Kursory aluminiowe do gumek elastycznych h) Gumki elastyczne do powierzchni projekcyjnej i) 2 uchwyty bierne (ekrany do szer. całk. 300 cm) 4 uchwyty dystansujące + śruby (ekrany do 350 cm szer. całk.) 8 uchwytów dystansujących + śruby (ekrany od 400 cm do 700cm szer. całk.) j) Instrukcje	a) 4 profile aluminiowej ramy b) 4 metalowe kątowniki c) 16 śrub do kątowników d) 16 nakrętek M6 do kątowników e) Materiał projekcyjny + 4 ochronne materiałowe narożniki f) Pręty aluminiowe 5 mm g) Kursory aluminiowe do gumek elastycznych h) Gumki elastyczne do powierzchni projekcyjnej i) 2 uchwyty bierne (ekrany do szer. całk. 300 cm) 4 uchwyty dystansujące + śruby (ekrany do 350 cm szer. całk.) 8 uchwytów dystansujących + śruby (ekrany od 400 cm do 700cm szer. całk.) j) Instrukcje	a) 4 profile aluminiowej ramy b) 4 metalowe kątowniki c) 16 śrub do kątowników d) 16 nakrętek M6 do kątowników e) Materiał projekcyjny f) Podkładki aluminiowe do napów g) 2 uchwyty bierne (ekrany do szer. całk. 300 cm) 4 uchwyty dystansujące + śruby (ekrany do 350 cm szer. całk.) 8 uchwytów dystansujących + śruby (ekrany od 400 cm do 700cm szer. całk.) h) Instrukcje	a) 4 profile aluminiowej ramy b) 4 metalowe kątowniki c) 16 śrub do kątowników d) 16 nakrętek M6 do kątowników e) Materiał projekcyjny f) 2 uchwyty bierne (ekrany do szer. całk. 300 cm) 4 uchwyty dystansujące + śruby (ekrany do 350 cm szer. całk.) 8 uchwytów dystansujących + śruby (ekrany od 400 cm do 700cm szer. całk.) g) Instrukcje





ADEO SCREEN Sp. Z o.o.

Ul. Boelslawa Krzywoustego 31
59-500 Zlotoryja,

Poland - Europe

Tel. +48 76 850 53 01

Fax + 48 76 850 53 70

Email

To place orders: info@adeoscreen.com

To get quotations: info@adeoscreen.com

To contact Technical Support: info@adeoscreen.com

Italy

Tel. +39 0461 248211

Fax + 39 0461 245038

Email

To place orders: info@adeogroup.it

To get quotations: info@adeogroup.it

To contact Technical Support: info@adeogroup.it



© Copyright 2013 Adeo Screen. All rights reserved.